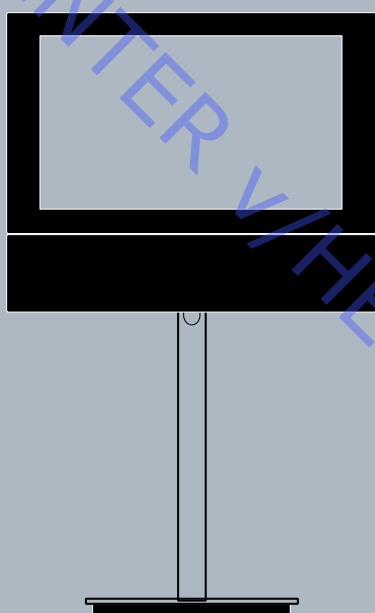


# BeoVision 6 – 26

Type 925x

Service Center repair guide  
Danish



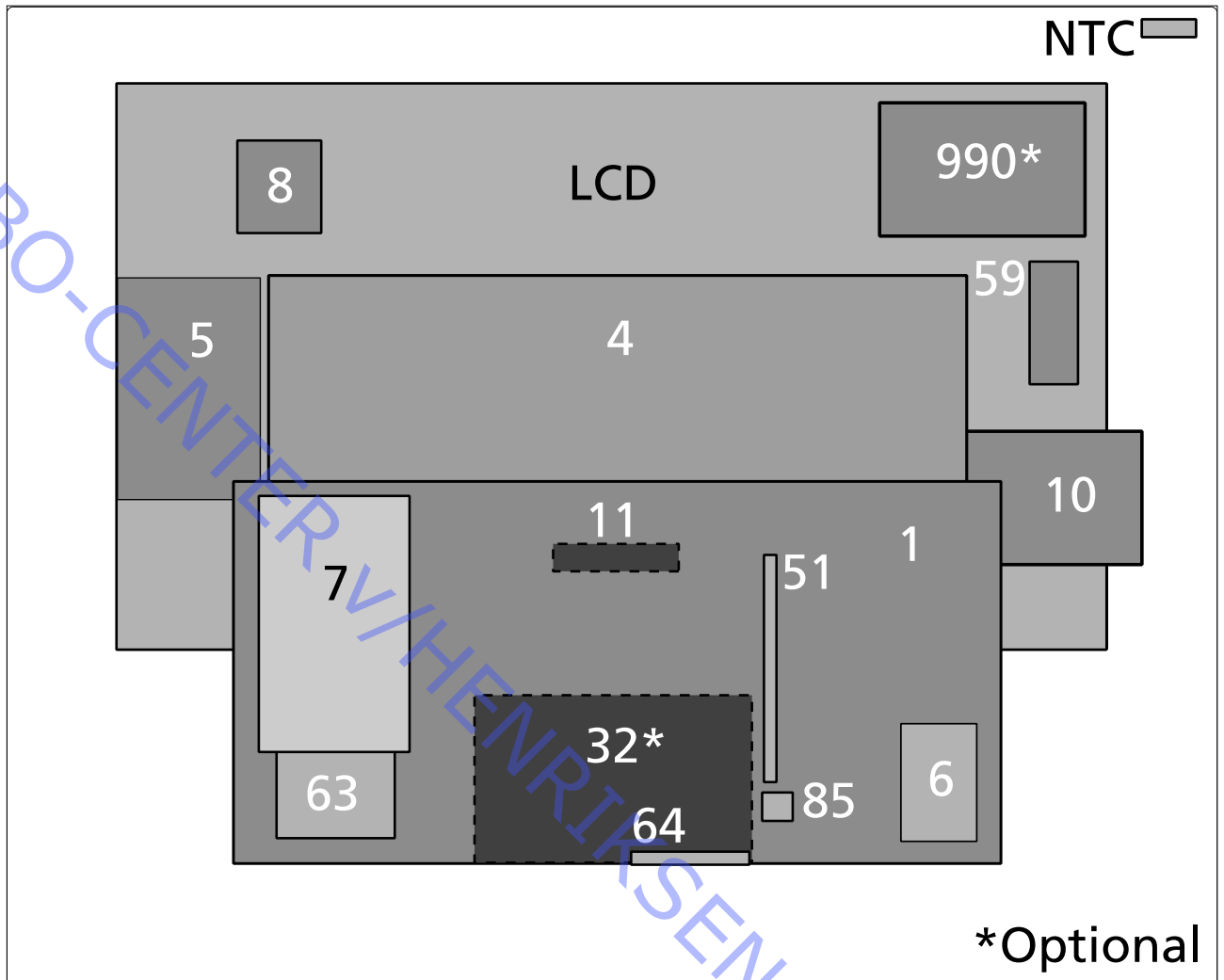
*This Service Center repair guide must be returned with the defective parts/back-up suitcase !*

## CONTENTS

English .....	1
German .....	2
French .....	3
Italian .....	4
Spanish .....	5
Danish .....	6
Nederlands .....	7
Replace modules .....	8
Specification guidelines for service use .....	9
Wiring diagram .....	10
Available parts .....	11

*There is no Brief operation guide in this Service Center repair guide.  
Instead an english version of the user guide is enclosed the back-up  
suitcase.*

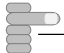




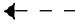

Moduloversigt



- PCB1, PCB4, PCB5, PCB6, PCB7, ..... Hovedchassis, modul 999
- PCB51, PCB63, PCB64, PCB85
- PCB10 ..... Lyd ud
- PCB11 ..... IR-modtager
- PCB21, PCB22\* ..... DVB-S-chassis, modul 990
- PCB32\* ..... DSM
- PCB59 ..... Videokamera
- LCD, PCB8 ..... LCD

Udførelse af service .....	1.2
Fejltræ .....	1.7
Placering af målepunkter .....	1.15
Udskiftning af moduler .....	1.16
Justeringer .....	1.19
Afsluttende kontrol efter reparation .....	1.21
Service mode .....	1.23

## Oversigt over symboler

-  Skub med fingeren i pilens retning
-  Frakobl internt stik  
Tilslut internt stik
-  Frakobl netstik  
Tilslut netstik
-  Frakobl antenestik eller andet eksternt stik  
Tilslut antenestik eller andet eksternt stik
-  Løsn/fjern eller fastgør/montér skrue
-  Stiplet pil. Skub/træk f.eks. PCB, chassis osv. i pilens retning
-  Ubrudt pil. Se beskrivelsen for at få yderligere oplysninger.

## Udførelse af service

### Strategi

Fjernsynet skal serviceres i kundens hjem.

Det antistatiske serviceudstyr skal altid bruges, når produktet demonteres eller modulerne håndteres.

Reparationen omfatter udskiftning af chassis, modul(er) eller LCD-panel, som leveres i back-up kufferten.

De udskiftede moduler skal returneres til reparation hos Bang & Olufsen, modulreparationsafdelingen.

Fejlbeskrivelse og fejlkoder skal returneres sammen med de udskiftede dele.

Brug modulreparationsformularen eller formularen i Retail Order systemet, Udskift modul.

EEPROM'en skal overføres til chassiset i fjernsynet, så kundens indstillinger bevares.

### Forberedelser før service

Fejlbeskrivelse og fejlkoder skal returneres sammen med de udskiftede dele.

Brug modulreparationsformularen eller formularen i Retail Order systemet, Udskift modul.

### Forklaring og demonstration af fejlen

Før fejlfinding påbegyndes, skal du om muligt lade kunden demonstrere fejlen.

### Fejlkode

Fejlkoden indeholder data, der kan bruges ifm. reparation af modulet/modulerne. Disse data skal returneres sammen med modulet/modulerne.

Håndtering af fejlkode

1. Skriv fejlkoden ned, f.eks. på modulreparationsformularen.
2. Brug fejlkoden under fejlfinding.
3. Returner fejlkoden, enten på modulreparationsformularen eller i Retail-systemet.
4. Før fjernsynet leveres tilbage til kunden, skal fejlkoden slettes.

### Anbefalet serviceværktøj

B&O ServiceTool

Servicestand (delnr. 3375038)

B&O testbånd, til geometrikontrol (delnr. 6780000)

Lineal til geometrikontrol/-justering

Hvide handsker

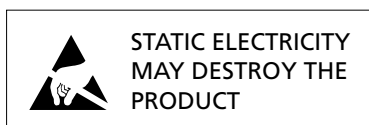
Blød, fnugfri klud

ML-tester (delnr. 8053404)

B&O programmer (ML-udstyr skal være installeret) (delnr. 8053368)

## Håndtering og rengøring

### Statisk elektricitet

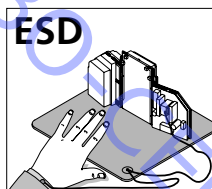


Statisk elektricitet kan beskadige fjernsynet.

Antistatisk serviceudstyr.

Der skal altid bruges antistatisk serviceudstyr, når produktet demonteres, eller modulerne håndteres.

Følg instruktionerne i vejledningen, og brug ESD-måtten både til de gamle og nye moduler.



Bemærk!

Når der kræves netspænding på produktet, skal tilslutningen mellem produktet og ESD-måtten fjernes.

Chassiset eller modulerne skal altid være tilsluttet det antistatiske serviceudstyr eller placeret i en ESD-sikker pose.

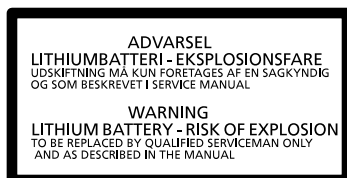
### Symbol for sikkerhedskomponenter



Når der udskiftes komponenter med dette symbol, skal der benyttes den samme type – også de samme værdier for ohm og watt.

Den nye komponent skal monteres på samme måde som den komponent, der udskiftes.

### Lithiumbatteri



ADVARSEL

Kortslutning og overopladning af visse typer lithiumbatterier kan forårsage en voldsom eksplosion.

### Transport og håndtering

Produktet må ikke hvile på kontrastskærmen.

Det anbefales at bruge produktposen ved transport af fjernsynet.

Produktpose kan bestilles, delnr. 3375015.

### Montering eller demontering af servicestanden

Læg fjernsynet på bagdækslet, og monter servicestanden.

Se *illustrationerne* side 8.1.

### Rengøring

Se kapitlet »Afsluttende kontrol efter reparation« eller brugervejledningerne.

## PIN-kode

Fjernsynet har en firecifret PIN-kode efter brugerens eget valg, der skal indtastes, hvis strømmen til fjernsynet har været slået fra i 15-30 minutter. Hvis PIN-koden er aktiveret, og fjernsynet har været uden strøm i 15-30 minutter, bliver brugeren bedt om at indtaste den firecifrede PIN-kode, når fjernsynet tændes.

Før fjernsynet sendes til reparation, er det en god ide at bede kunden om at deaktivere PIN-koden.

PIN-koden er aktiveret, når fjernsynet leveres fra Bang & Olufsen.

Se brugervejledningen for at få yderligere oplysninger.

## PIN-kode aktiv før service

Hvis PIN-koden ikke er deaktiveret før service, skal du bruge servicekoden til at låse produktet op.

## Servicekode

- Servicekoden
- låser produktet op, men påvirker ikke PIN-kodeindstillingen
  - giver dig 12 timers servicetid

## Sådan indtaster du servicekoden

1. Når produktet beder om PIN-CODE, skal du trykke på ◀ og holde tasten nede i tre sekunder.
2. Masterkodemenuen vises.
3. Indtast servicekoden: 1 1 1 1 1.

## Vigtig meddelelse vedrørende servicetid

Servicetiden er aktiv, så længe der er strøm til produktet, også i stand-by.

Sådan opnår du maksimal servicetid:

Sæt kun strøm til produktet, når du udfører egentligt servicearbejde på produktet.

Når servicetiden er udløbet, kan produktet kun låses op ved at indtaste PIN-koden eller masterkoden.

## Registrering af modulerne

Modulerne bliver registreret i produktet i følgende situationer:

- når der har været strøm til produktet i mere end 12 timer, inklusive stand-by-tid.
- når PIN-koden aktiveres eller deaktiveres.

## PIN-kode deaktiveret af kunden før service

Hvis PIN-koden er deaktiveret før service, skal du være opmærksom på, at modulerne bliver registreret i produktet i følgende situationer:

- når der har været strøm til produktet i mere end 12 timer, inklusive stand-by-tid.
- når PIN-koden aktiveres eller deaktiveres.

Registrering af moduler i produktet kan kun ændres hos Bang & Olufsen.

### Aktivér PIN-koden

Vælg menuen TV SETUP.

Tryk to gange på ◀ og derefter på **STOP** for at hente menuen PINCODE SETUP frem.

Indtast den firecifrede PIN-kode. Indtast koden igen for at bekræfte den. Tryk derefter på GO.

Hvis du vil ændre eller slette PIN-koden, skal du indtaste den korrekte PIN-kode og trykke på GO.

Du kan nu ændre eller slette PIN-koden.

### Indtast PIN-koden

Hvis PIN-koden er aktiveret, og fjernsynet frakobles i mere end 15-30 minutter, vises menuen PINCODE, så snart fjernsynet tændes.

Indtast PIN-koden. Fjernsynet starter igen.

### Hvis du glemmer PIN-koden

Hvis du glemmer PIN-koden, kan du kun aktivere fjernsynet igen ved at indtaste en femcifret masterkode.

Masterkoden bestilles ved at sende en anmodning enten via Retail-systemet eller på masterkodeformlen. Hvis ingen af disse muligheder er tilgængelige, bedes du kontakte Bang & Olufsen.

Når fjernsynet beder dig om at angive en PIN-kode, skal du trykke på ◀ og holde den nede for at hente menuen MASTERCODE frem.

Indtast masterkoden, og tryk på GO. Derefter deaktiveres PIN-koden, og fjernsynet genaktiveres.

### Fjernsyn låst af PIN-kode

Fjernsynet er låst af en PIN-kode, når:

- PIN-koden er aktiveret, og fjernsynet er koblet fra i mere end 15-30 minutter.

Fjernsynet aktiveres, når PIN-koden indtastes.

PIN-kodetælleren er indstillet til 5 forsøg inden for 3 timer.

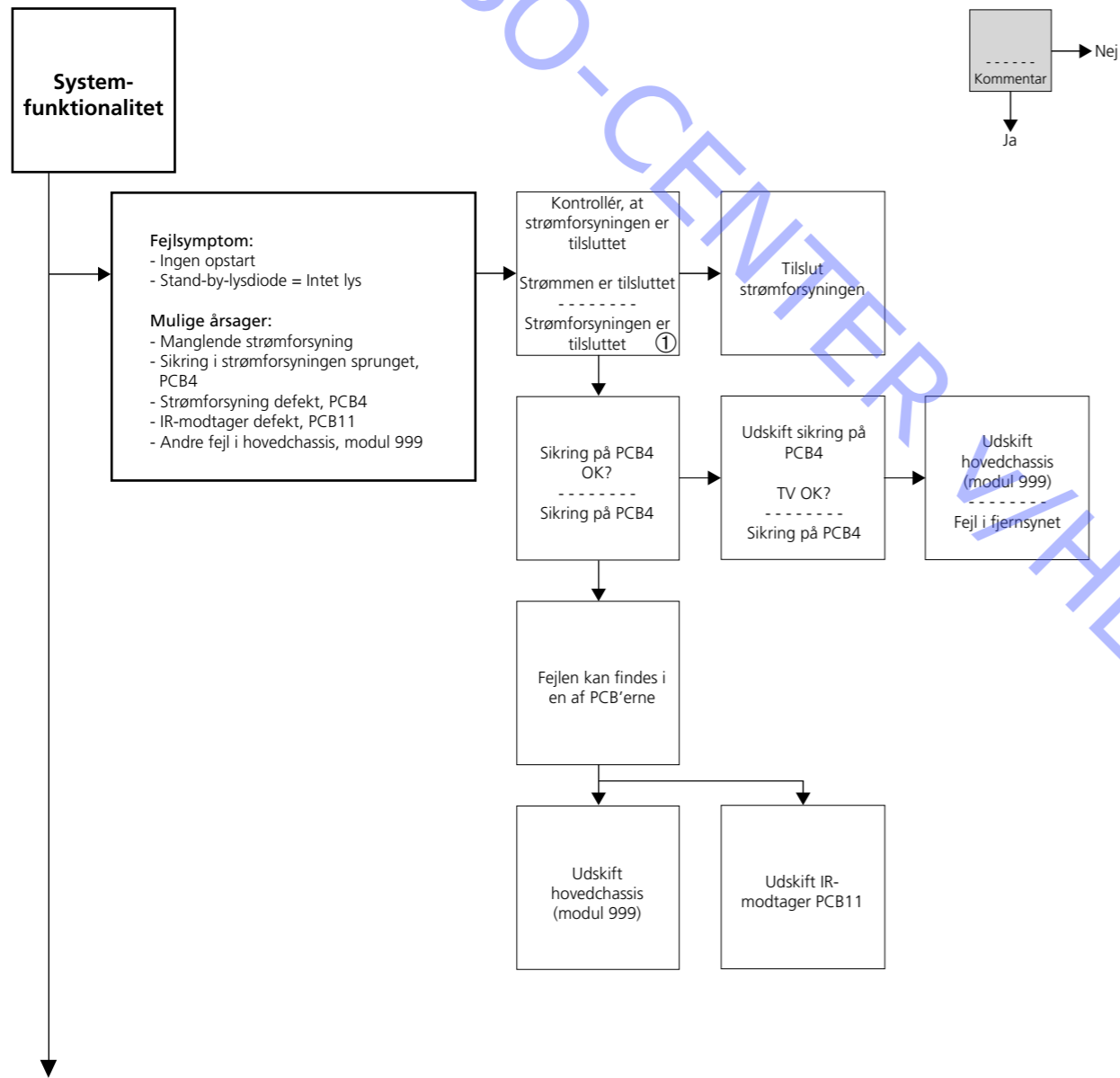
Hvis der indtastes en forkert PIN-kode fem gange inden for tre timer, kan fjernsynet ikke registrere kommandoer i tre timer.

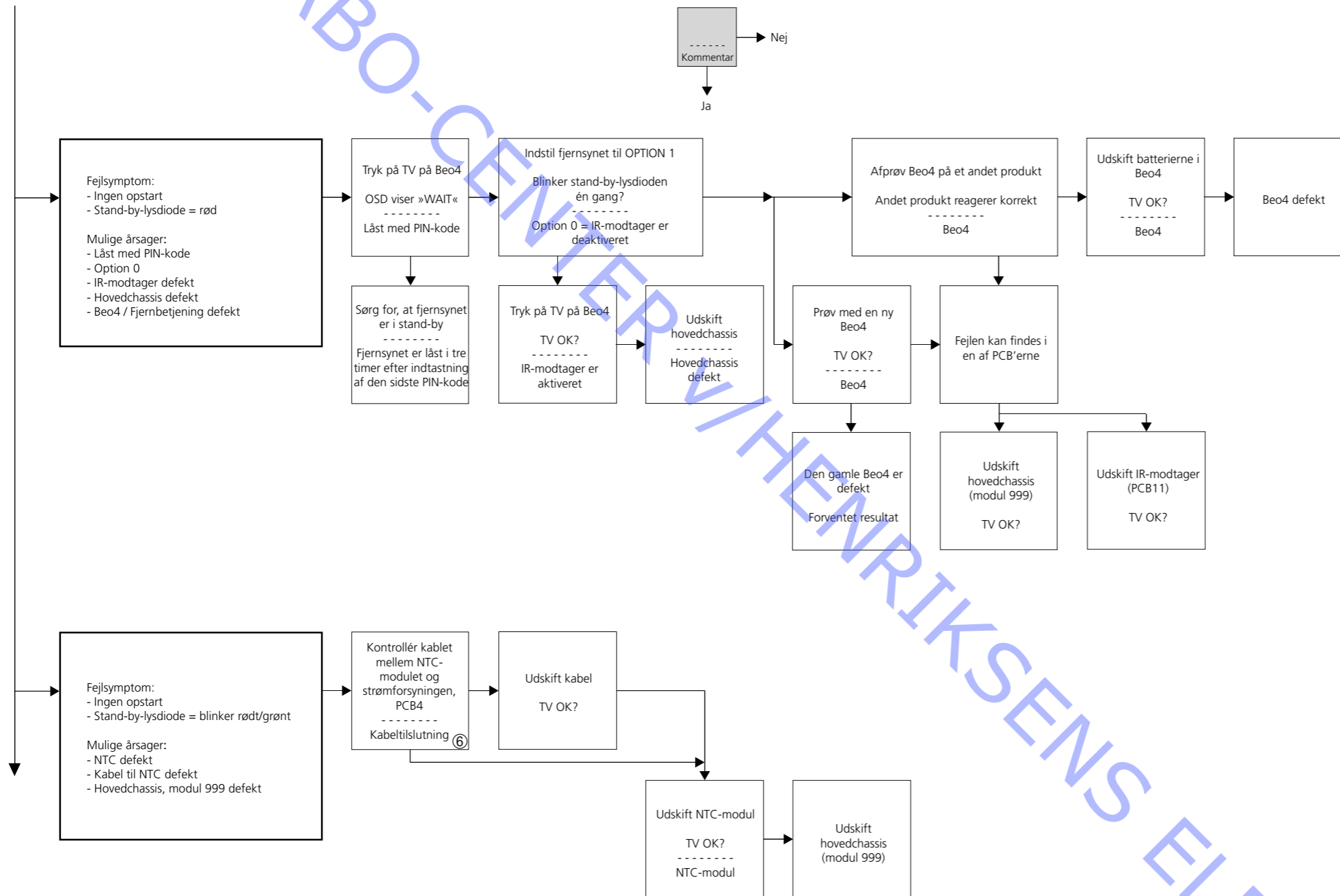
Når dette tidsrum er udløbet, nulstilles PIN-kodetælleren.

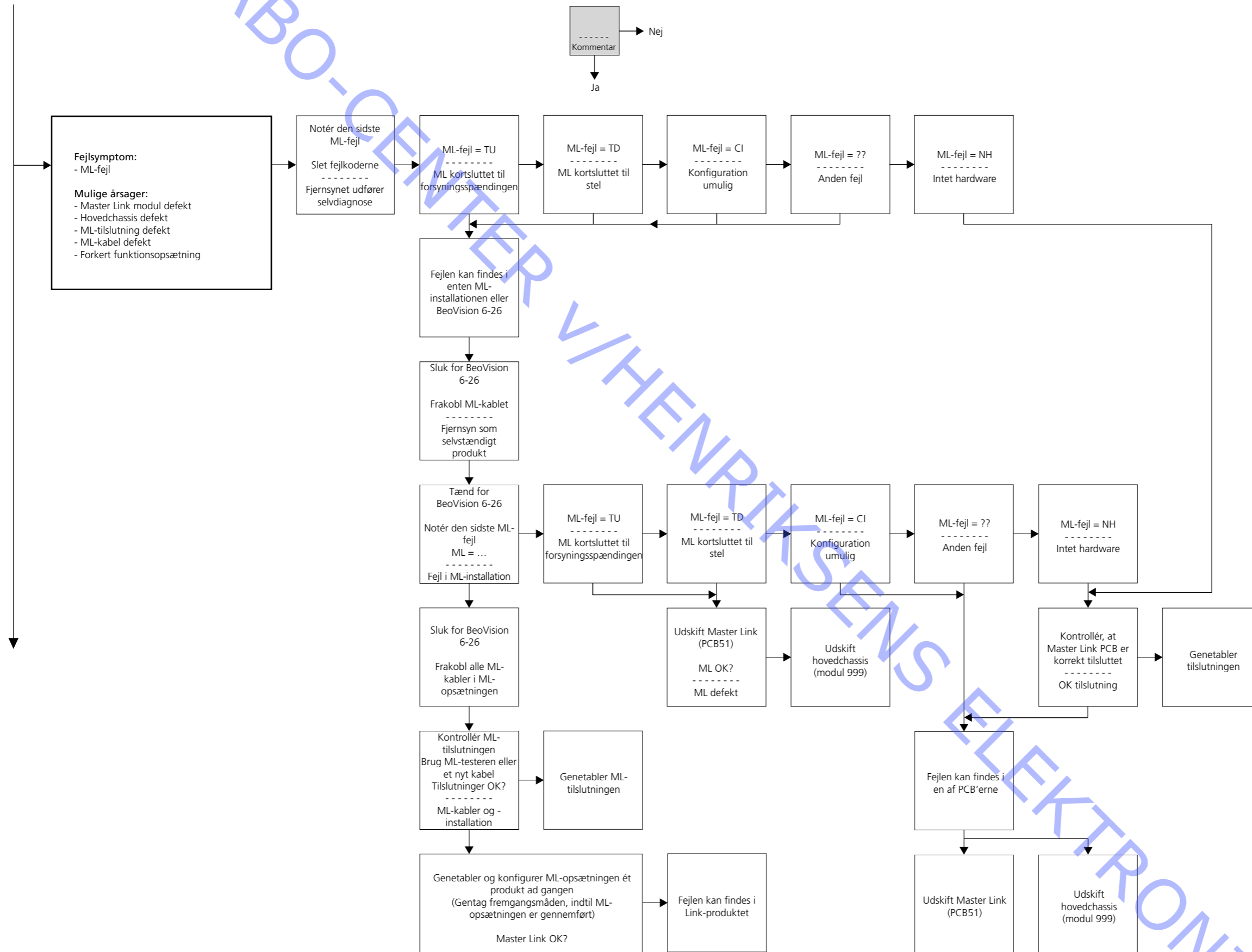
Fjernsynet skal være i stand-by, for at timeren kan aktiveres.

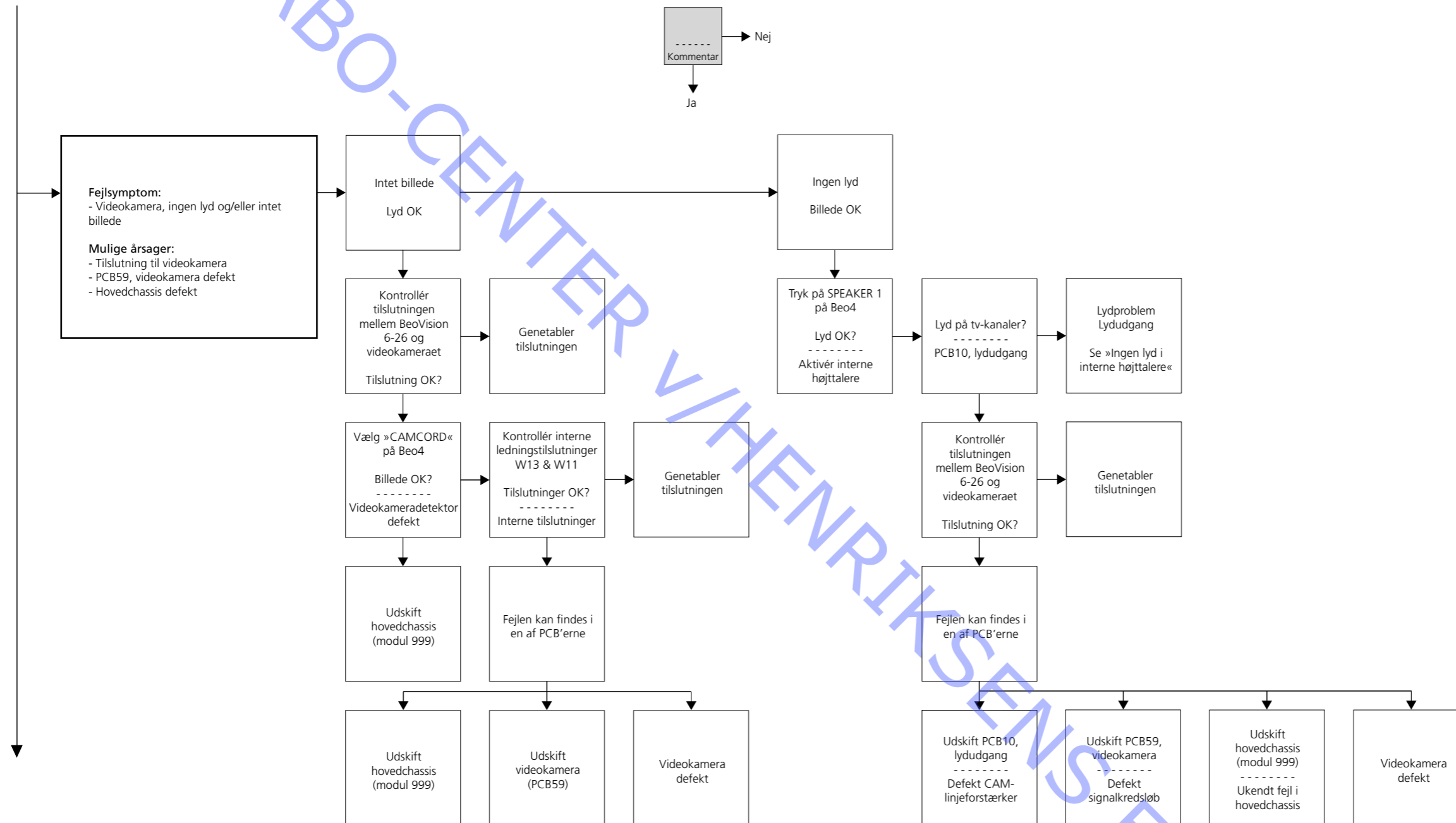


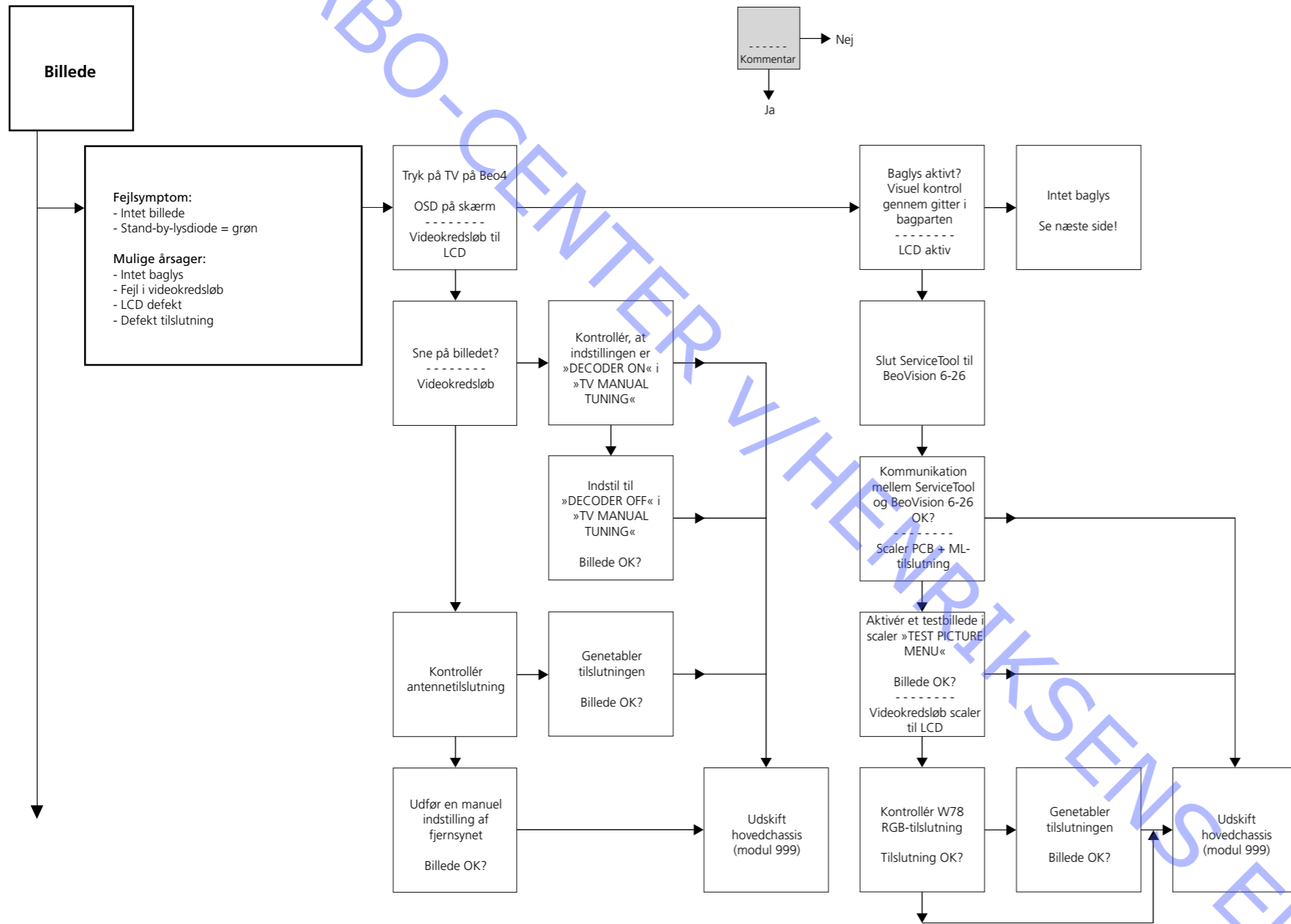
Fejltræ



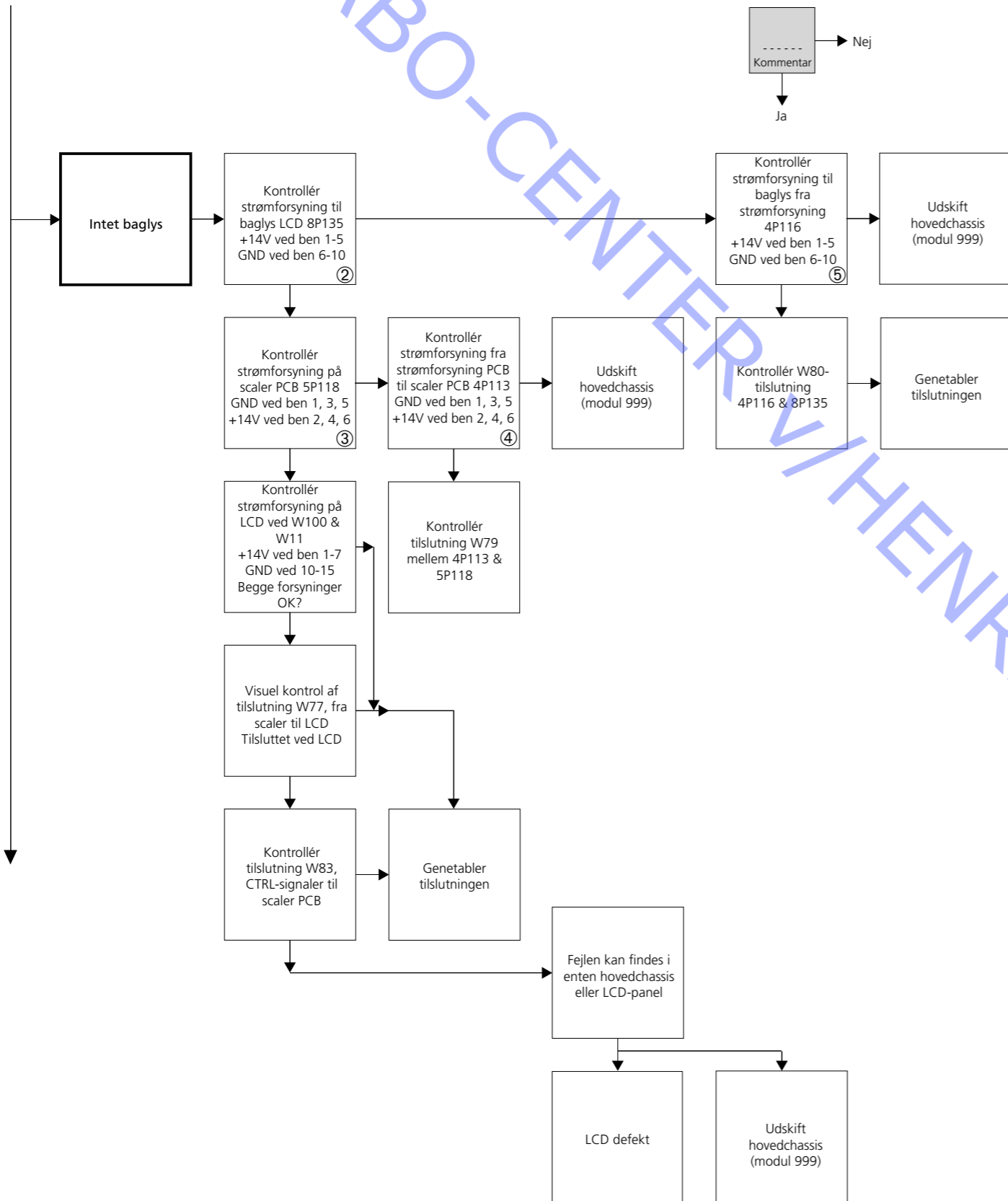


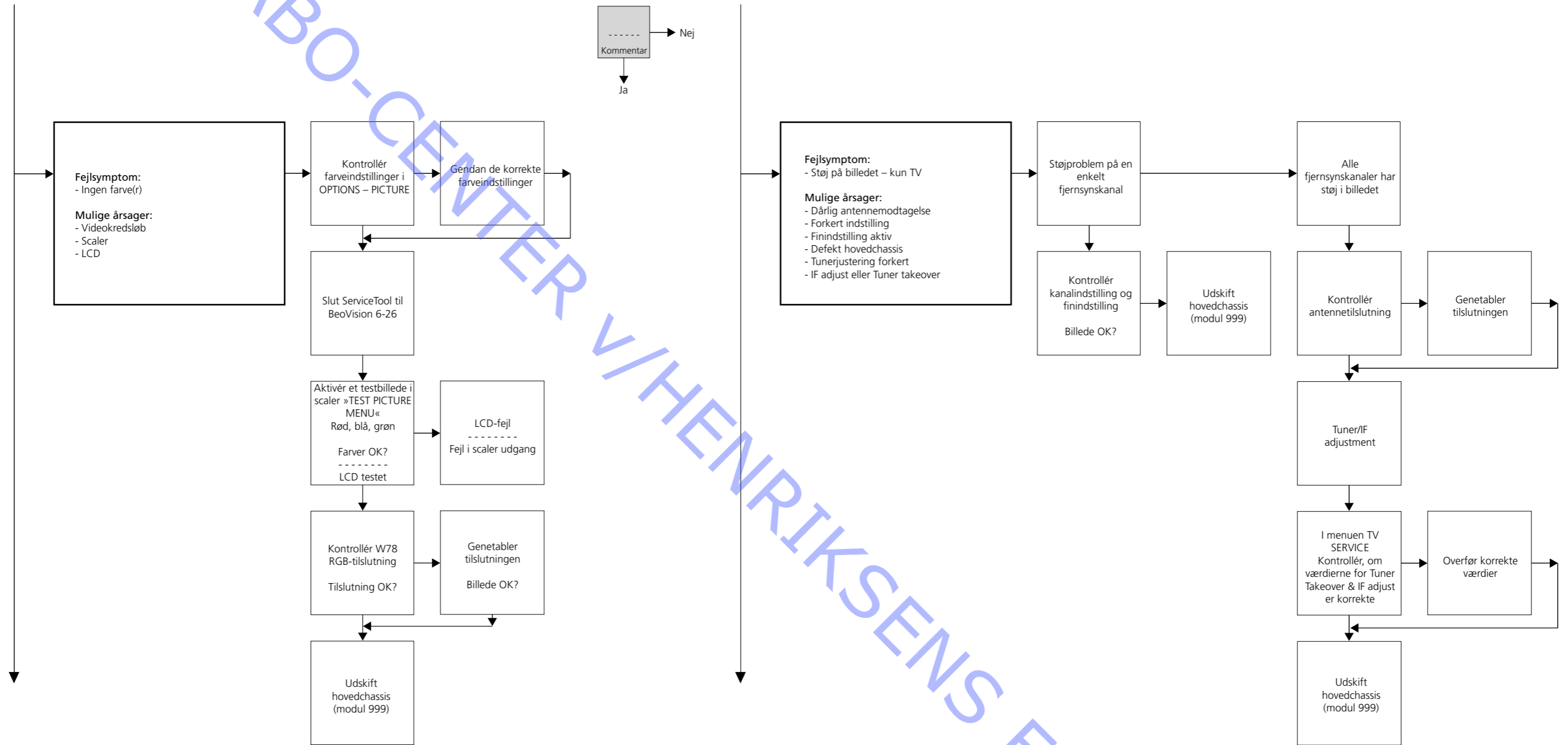


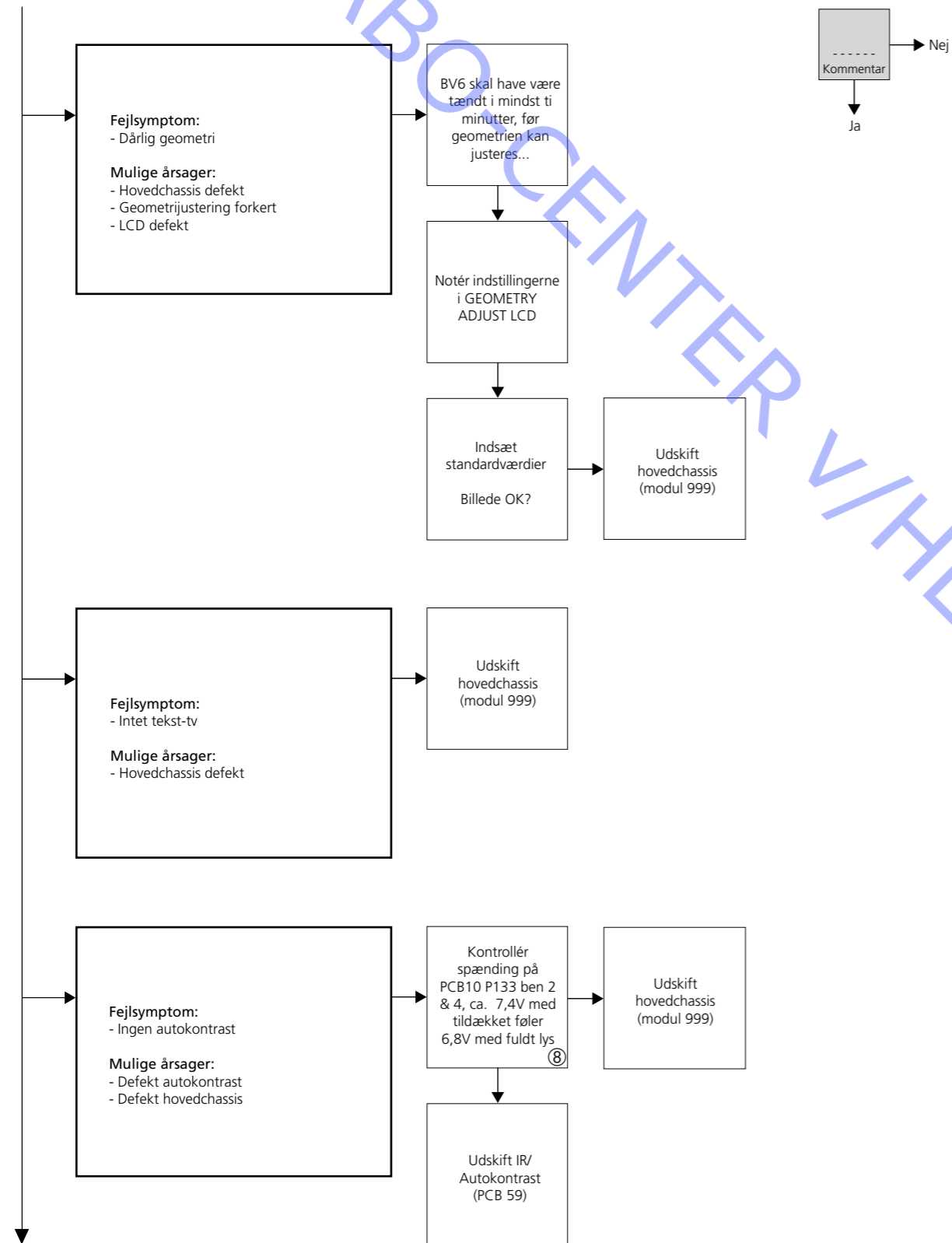




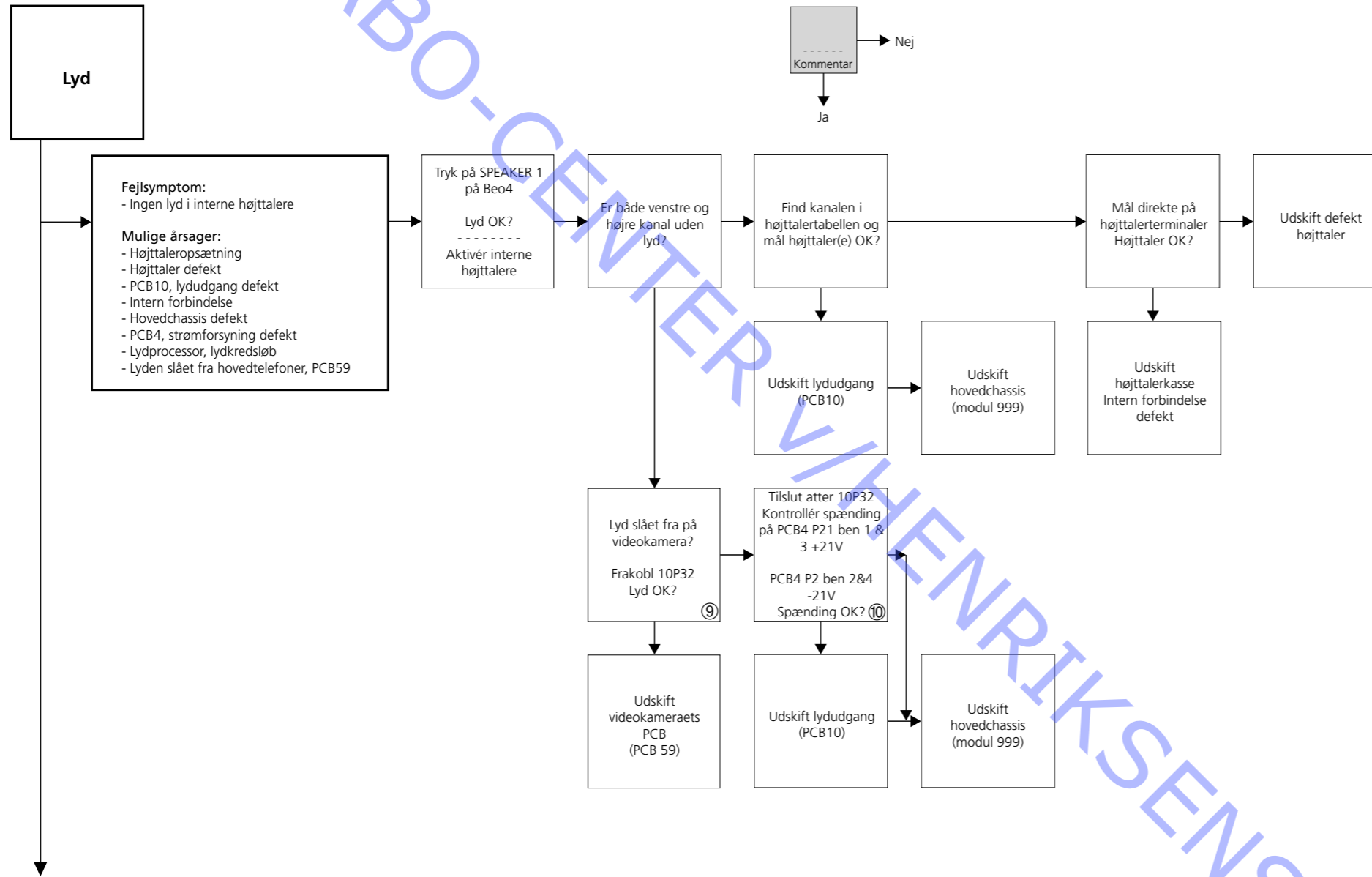
ABO-CENTER VILHJEM BANG & OLUFSENS ELEKTRONIK



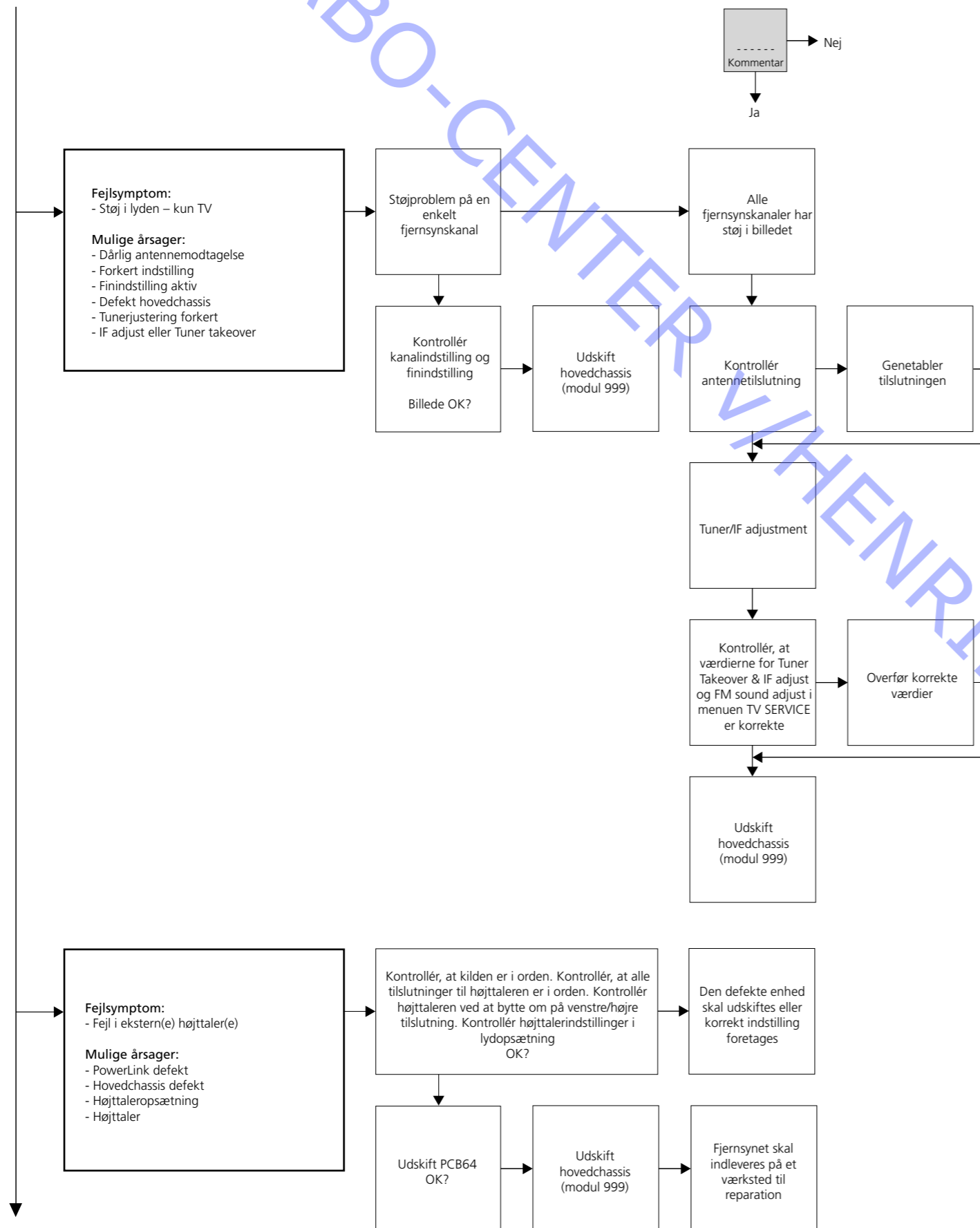


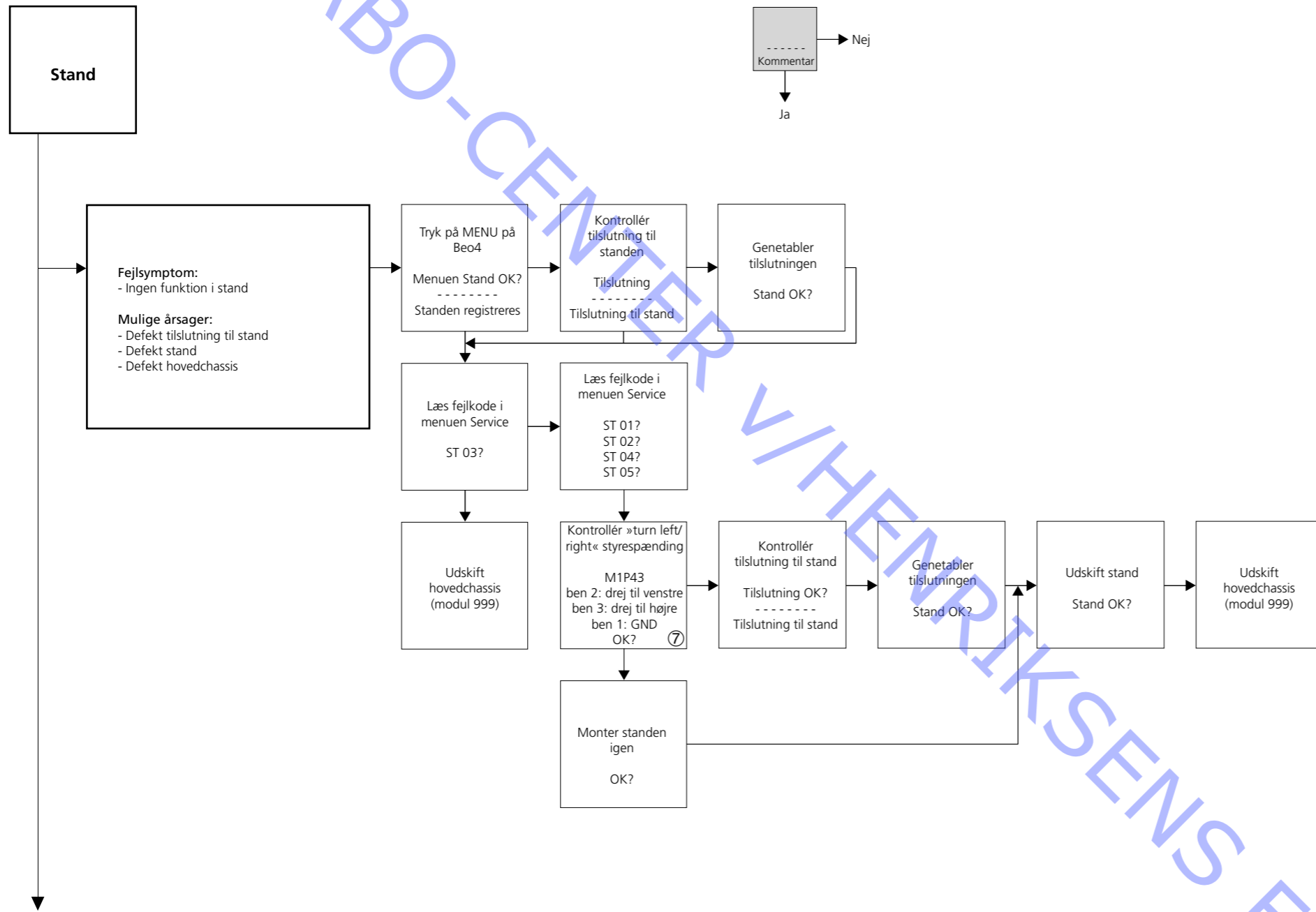






ABO-CENTER VILHJENRIKSENS ELEKTRONIK

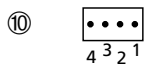
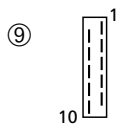
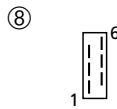
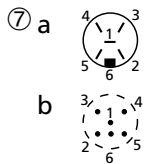
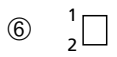
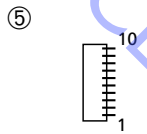
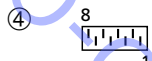
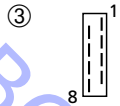
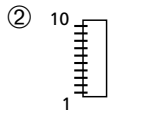




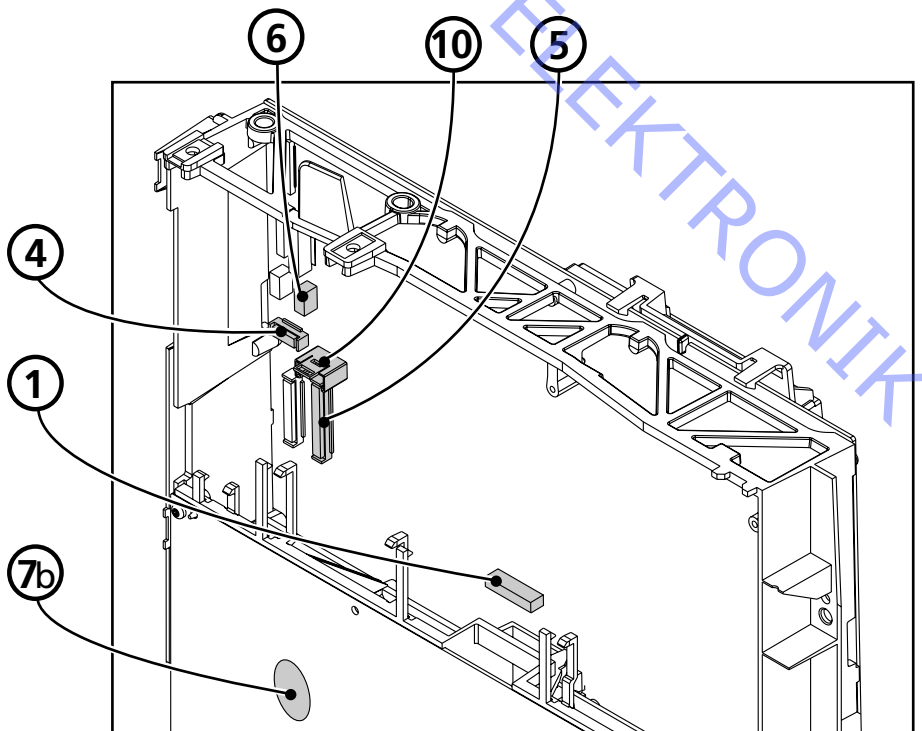
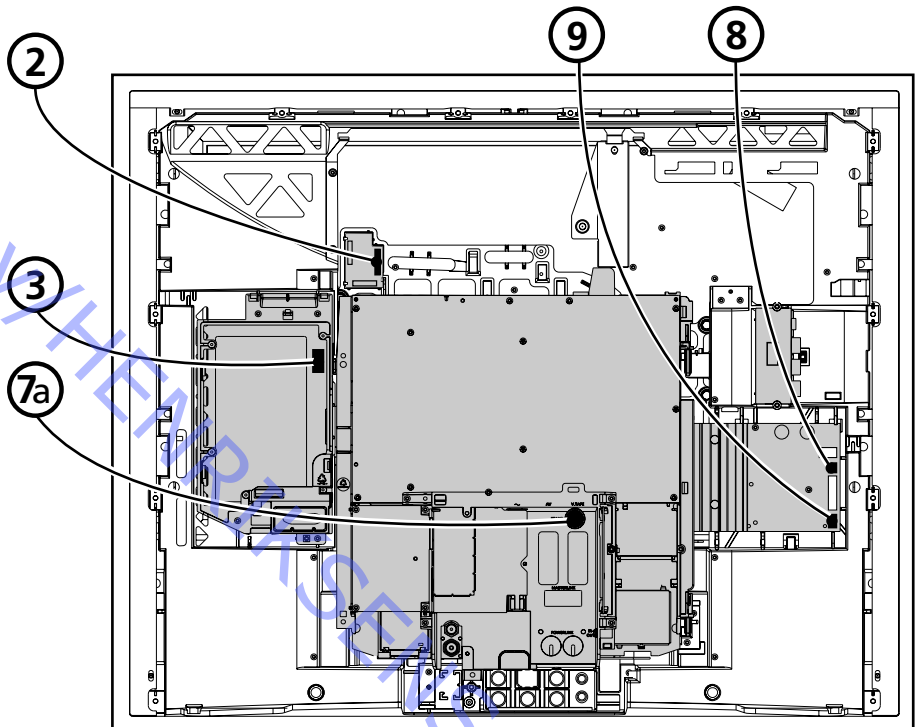
ABO-CENTER VILHEM RIKSENS ELEKTRONIK

ABO-CENTER V/HENRIKSENS ELEKTRONIK

Placering af målepunkter



- ① Sikring på PCB4 (F220)
- ② Baglysforsyning til LCD (8P135)
- ③ Scaler PCB strømforsyning på PCB5 (5P118)
- ④ Scaler PCB strømforsyning på PCB4 (4P113)
- ⑤ Strømforsyning til LCD-skærmens baglys (4P116)
- ⑥ NTC-tilslutning (4P174)
- ⑦ Standtilslutning (1P43)
- ⑧ CTRL-lyssignal fra PCB11 (10P33)
- ⑨ Videokameratilslutning (10P32)
- ⑩ Strømforsyning til lydudgang (4P21)



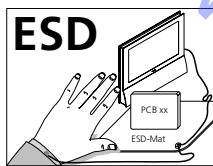
Disse tabeller bruges i forbindelse med fejlfinding på BeoVision 6-26

## Højtalertabel

### Ingen lyd

- Find kanalen, og mål på de angivne ben med multimeteret i ohm-position. Modstanden bør være ca. 0 ohm. Hvis ikke, bør højttalerkassen udskiftes.

Kanal		Benr.	
Venstre	Diskant	10P45	5 - 3
Venstre	Bas	10P45	2 - 4
Højre	Diskant	10P31	4 - 2
Højre	Bas	10P31	1 - 3



### Bemærk!

Når der kræves netspænding på produktet, skal tilslutningen mellem produktet og ESD-måttten fjernes.

## Scaler testbilleder

### Adgang til Service Mode

Vælg menuen TV SETUP

Beo4: Tryk på **0 0 GO** inden for 3 sekunder

### Adgang til testmønstrene

Vælg MONITOR -> PICTURE ADJUSTMENTS -> SCALER TEST MENU -> TEST PATTERNS -> **GO**

## Udskiftning af moduler

### Moduler, der kan udskiftes

999	Hovedchassis, PCB 1, 4, 5, 6, 7, 64, 85	
LCD	LCD-panel	
8	Afkobling	kun illustrationer, side 8.8
10	Lydudgang	kun illustrationer, side 8.9
11	IR/Autokontrast	kun illustrationer, side 8.10
21*	DVB-S	kun illustrationer, side 8.11
32*	DSM	kun illustrationer, side 8.12
51	Masterlink	kun illustrationer, side 8.13
59	Videokamera	kun illustrationer, side 8.14
63	System-modulator	kun illustrationer, side 8.15
64	Powerlink	kun illustrationer, side 8.16
85	Minijackstik, STB	kun illustrationer, side 8.17
	*Ekstraudstyr	

### Formål med at udskifte moduler

Kort vejledning i udskiftning af de tilgængelige moduler, med henvisning til supplerende illustrationer:

- Udskiftning af moduler i korrekt rækkefølge
- Tekst og illustrationer
- Henvisning til justering

Moduler, der ikke kræver en særlig fremgangsmåde, vises evt. kun som illustrationer.

### Udskiftning af modul 999, hovedchassis

Se illustrationerne på side 8.5 for at få detaljeret vejledning om demontering

### Bemærk

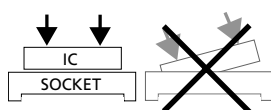
Alle moduler skal placeres på ESD-måttten eller i en ESD-sikker pose.

Hvis BeoVision 6-26 er monteret med surround sound, DSM, skal PL-modulet overføres fra det nye hovedchassis til det defekte hovedchassis.

Indsæt de to blændpropper i stedet for PL-udgangsstikkene på det nye hovedchassis.

### Udskift modul 999

Udskift vha. IC-tang  
(delnr. 3629145)



1. Sæt produktet i serviceposition
2. Tilslut ESD-måttten
3. Fjern DVB-S-modulet, hvis det er monteret
4. Kobl kabler og moduler fra hovedchassiset
5. Fjern hovedchassiset, og placer det på ESD-måttten
6. Sæt det nye hovedchassis i produktet
7. Overfør 6IC6, EEPROM, fra det gamle til det nye chassis
8. Monter modulerne igen, og tilslut atter kablerne til hovedchassiset
9. Tilslut atter de resterende kabler

Produktet er nu klar til justering.

10. Frakobl ESD-måttten
11. Tilslut strømmen
12. Tænd for produktet

**Gå ind i menuen TV Service**

13. Overfør værdierne for Tuner Taker Over, IF adjust og FM Sound adjust.

Gå ind i menuen Monitor Service.

**Kontrollér billede og geometri**

14. Kontrollér billedkvaliteten.  
Hvis billedkvaliteten ikke er i orden, indstilles HOP-justeringsdata til standard.  
Kontrollér atter billedkvaliteten.

Hvis billedkvaliteten ikke er i orden, indstilles dataene i ADC Adjustments, Scaler menu 1 & Scaler menu 2 til standard.

Hvis billedkvaliteten ikke er i orden, skal du kontakte Bang & Olufsen.

15. Geometrikontrol.  
Hvis geometrien ikke er i orden, indstilles geometrijusteringsdata til standard.

16. Afslut service.  
Se kapitlet »Afsluttende kontrol efter reparation«.

ABO-CENTER HENRIKSENS ELEKTRONIK



**Udskiftning af LCD**

Se illustrationerne på side 8.7 for at få detaljeret vejledning om demontering.

**Bemærk**

Alle moduler skal placeres på ESD-måtten eller i en ESD-sikker pose.

**Udskift LCD-skærm**

1. Sæt produktet i serviceposition
2. Tilslut ESD-måtten
3. Frakobl kabler, der er sluttet til LCD-skærmen
4. Fjern LCD-skærmen, og placer den på ESD-måtten
5. Sæt den nye LCD-skærm i fjernsynet
6. Tilslut atter kablerne til hovedchassiset

Produktet er nu klar til justering.

7. Frakobl ESD-måtten
8. Tilslut strømmen
9. Tænd for produktet

Gå ind i menuen Monitor Service.

**Kontrollér billede og geometri**

10. Kontrollér billedkvaliteten.  
Hvis billedkvaliteten ikke er i orden, indstilles dataene i ADC Adjustments, Scaler menu 1 & Scaler menu 2 til standard.  
  
Hvis billedkvaliteten ikke er i orden, indstilles HOP-justeringsdata til standard.  
Kontrollér atter billedkvaliteten.  
  
Hvis billedkvaliteten ikke er i orden, skal du kontakte Bang & Olufsen.
11. Geometrikontrol.  
Hvis geometrien ikke er i orden, indstilles geometrijusteringsdata til standard.  
  
Kontrollér, at geometrien er i orden.  
Hvis geometrien ikke er i orden, skal du se »Justering«.
12. Afslut service.  
Se kapitlet »Afsluttende kontrol efter reparation«.

## Justeringer

### Beskrevne justeringer

Justering af stand (hvis der er tilsluttet motordrejestand).  
Tuner take over, IF adjustment og FM sound adjustment  
Geometrikontrol.  
Billedkontrol.  
Lydjustering, justering ikke mulig.

### Formål med justeringer

Indholdet af justeringsvejledningen er følgende:

- Indeholder om nødvendigt tekst og illustrationer.
- Den korrekte rækkefølge at justere produktet i.
- Den korrekte fremgangsmåde ved justeringen.

Illustrationer af:

- Geometrimålepunkter

### Generelle overvejelser

- Korrekt justering af alle parametre kan kun opnås ved at bruge særlige prøvesignaler og udstyr til lysmåling.
- Fabriksindstillingerne giver det bedste resultat.
- Kundens billedopsætning, lysstyrke, kontrast og farve findes i TV SETUP – OPTIONS – PICTURE.

### Billedjusteringer

Lysstyrke, kontrast og farve kan kun justeres i MENU – OPTIONS – PICTURE.  
Det er ikke muligt at justere disse i SERVICE MENU.

### Målinger

Alle geometrimålinger foretages med monteret kontrastskærm.  
Målingerne udføres med en lineal eller ved at tælle pixels.  
De bedste resultater opnås ved at udføre målingerne i en direkte vinkel på LCD-panelet, f.eks. ved at se ind i spejlbilledet af dit eget øje.

Fjernsynet skal have være tændt i mindst 15 minutter, før målingerne påbegyndes, da baglyset først når op på 90 % efter 15 minutter.

Prøvesignalet påføres V.TAPE-stikket og SCART-stikket, med mindre andet er angivet.

### Forberedelser før kontrol og justering:

1. Tænd for fjernsynet.
2. Fjernsynet skal varme op i mindst 15 minutter, før justeringen kan gennemføres.  
Baglyset når et niveau på 90 % efter ca. 15 minutter.
3. Vælg det korrekte prøvebillede.
4. Indstil fjernsynet til det korrekte FORMAT.

Det anbefales at bruge ServiceTool til at downloade indstillingerne.

### Justeringsrækkefølge:

1. Tuner takeover, IF adjust og FM sound adjust.
2. Stand, hvis en sådan er tilsluttet.
3. Geometrikontrol og justering, om nødvendigt.
4. Billedkontrol og justering, om nødvendigt.

### Adgang til Service Mode

Vælg en SETUP-menu

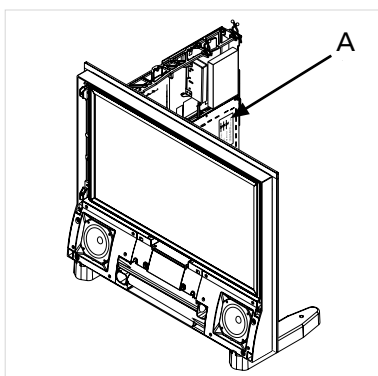
Beo4: Tryk på **0 0 GO** inden for 3 sekunder.

Vælg en almindelig menuhandling for at forlade Service Mode.

Betjening i Service Mode.

Beo4	Aktivitet
EXIT	Fjerner menuerne
GO	- Vælger undermenuen i den menulinje, hvor markøren er placeret - Gemmer de valgte værdier og går tilbage til SERVICE MENU - Sletter fejlkoder i menuen MONITOR INFORMATION og vender tilbage til SERVICE MENU
▲	Flytter markøren op og går tilbage til den forrige menu
▼	Flytter markøren ned og vælger en undermenu i særlige tilfælde
◀▶	Vælger nye værdier i menuerne og vælger en undermenu i særlige tilfælde

### Juster Tuner takeover, IF adjust og FM sound adjust



- De værdier (A), som er anført på etiketten på PCB1, skal anføres i EEPROM (6IC6)
- Gå ind i SETUP, og vælg SERVICE MODE med **0, 0, GO**. Tryk på knapkombinationen inden for 3 sekunder. Fremhæv TV-TUNER, og vælg med **GO**. Lav om på indstillingerne ved hjælp af **◀▶**, indtil de passer til værdierne på etiketten. Tryk derefter på **GO** for at gemme indstillingerne.

Forlad Service Mode.

### Stand (kun fjernsyn med motordrejstand)

Formålet med denne justering er at bestemme midterpositionen.

Justeringen skal foretages i følgende situationer:

- Motordrejstanden er sluttet til fjernsynet.
- Hovedchassiset er blevet udskiftet.
- EEPROM (6IC6) er blevet udskiftet.

### Fremgangsmåde for justering

1. Gå ind i SERVICE MENU, og vælg STAND.
2. Tryk på **GO**. Når CALIBRATION OK vises, betyder det, at motordrejstandens midterposition er fundet.

### Geometrijustering

Det er normalt ikke nødvendigt at foretage geometrijustering.

Geometrien kan evt. kontrolleres.

Det anbefales at bruge et fjernsynsprøvebillede, testbånd, delnr.: 6780000.

Geometrispecifikationer findes i afsnit 8.18.

Størrelse og position kan justeres i SERVICE MENU – GEOMETRY ADJUSTMENTS.

Geometrien justeres i FORMAT 1, og værdien for alle andre billedformater beregnes.

Billedformatet 4:3 skal være aktiveret i SERVICE MENU – TELETEXT & FORMAT ADJUST.

### Fremgangsmåde for geometrijustering

1. Kontrollér geometrispecifikationerne i FORMAT 1.  
 FORMAT 1, 15:9  
 FORMAT 1, 4:3  
 FORMAT 2 – 15:9 Letterbox  
 FORMAT 3, 16:9 – brug testbilledet for 4:3.
2. Hvis geometrijusteringerne ligger inden for specifikationerne, er det ikke nødvendigt at justere.
3. Indsæt/juster om nødvendigt fabrikkens standardværdier i FORMAT 1.

Fabrikkens standardværdier for geometri:

HOR SIZE	980
VERT SIZE	548
HOR POSITION	103
VERT POSITION	11

Husk at deaktivere billedformatet 4:3.

### Geometrispecifikationer 9.1

FORMAT 1, 15:9  
 FORMAT 1, 4:3  
 FORMAT 2, 15:9 Letterbox  
 FORMAT 3, 16:9

### Billedjusteringer

Korrekt justering af alle parametre kan kun opnås ved at bruge særlige prøvesignaler og udstyr til lysmåling.

Justering af de specifikke parametre beskrives ikke.

Billedindstilling (TV – MENU – OPTIONS – PICTURE)

Lysstyrke	Kontrast	Farve
Midterposition (32)	Midterposition (32)	Midterposition (32)

### Billedjusteringer

1. Kontrollér billedkvaliteten.
2. Hvis det er nødvendigt at justere, skal du indsætte fabriksværdierne.
3. Bekræft billedkvaliteten.

## Standard fabriksværdier

		Standard fra fabrik	Reel værdi
<b>HOP Picture menu</b>	<u>HOP settings</u>		
	Brilliance	7	
	Colour	19	
	Contrast	32	
	Red Drive	7	
	Green Drive	7	
	Blue Drive	5	
	Black Offset R	6	
	Black Offset G	8	
	Soft Clip	0	
	PWL	2	
<b>ADC Adjustments</b>	R Offset	0	
	R Coarse	58	
	R Fine	0	
	G Offset	0	
	G Coarse	58	
	G Fine	0	
	B Offset	0	
	B Coarse	58	
	B Fine	0	
	H SYNC	144	
<b>Scaler Menu 1</b>	<u>Picture Offsets</u>		
	Brightness	12	
	Colour	22	
	Contrast	70	
	Scaler Contrast	148	
	<u>Current Values</u>		
	Brighness		
	Colour		
	Contrast		
	Backlight		
	TINT		
<b>Scaler Menu 2</b>	<u>Display White Point</u>		
	Display R	124	
	Display G	128	
	Display B	115	
	<u>Lookup Table Selection</u>		
	Red Table	0	
	Green Table	0	
	Blue Table	1	

## Afsluttende kontrol efter reparation

### Afsluttende kontrol efter reparation

Den afsluttende kontrol efter reparation beskriver de aktiviteter, der er nødvendige for at sikre, at produktet returneres i perfekt stand til kunden.

Indholdet er:

- AC-lækagetest.
- Kontrollér produktoplysninger.
- Gendan opsætningen, og kontroller forbindelser, billede og lyd.
- Afsluttende rengøring af produktet.
- Indstilling af PIN-kode.

### Isolationstest

Hvert enkelt system skal isolationstestes, når det har været skilt ad. Gennemfør testen, når systemet igen er samlet og klar til at blive sendt tilbage til kunden.

*Der må ikke forekomme overslag i løbet af testproceduren!*

Gennemfør isolationstesten som følger:

Kortslut netstikkets to ben, og slut dem til én af de to klemmer på isolationstesteren. Slut den anden klemme til jord på antennestikket:

**BEMÆRK!**

For at undgå at beskadige systemet er det vigtigt, at begge klemmer på isolationstesteren har god kontakt.

Drej langsomt spændingsreguleringsknappen på isolationstesteren, indtil der nås et niveau på 1,5 kV og maks. 10mA. Hold det spændingsniveau i ét sekund, og skru derefter langsomt ned igen.

### Monitorinformation

Denne kontrol går ud på at sikre følgende:

- Produktet har bevaret den korrekte identitet.
- Produktet er indstillet til den korrekte Option.
- Fejlkoderegistreringen er slettet.

Fremgangsmåde

1. Gå ind i Service menu – Monitor service menu – Monitor information
2. Kontrollér, at serienummeret er korrekt
3. Kontrollér, at indstillingen af Option er korrekt
4. Slet fejlkoden
5. Vælg fejlkode, og tryk på GO

### Kundeopsætning

Husk at informere kunden om ændringer i brugeropsætningen som følge af procedurer i OSSG'en, f.eks. forbindelser, lyd, billede osv.

Gendan kundens opsætning af produktet.

### TV SETUP – OPTIONS

Forbindelser, f.eks. DVD, STB, VTR

Lyd, f.eks. eksterne højttalere

Billede

Ur

**Kontrollér, at alle kilder fungerer korrekt**

- Kontrollér, at billede og lyd fungerer korrekt på alle kilder.
- Kontrollér, at tekst-tv fungerer korrekt.

**Rengør produktet**

Brug aldrig sprit eller andre opløsningsmidler til rengøring af fjernsynet.  
Rengør fjernsynets overflader med en blød, fnugfri klud.

**Kontrastskærm**

For at undgå, at højttalerfrontpladen bliver snavset til, når du rengør fjernsynsskærmen eller LCD-skærmen, anbefales det at fjerne frontpladen først.

Brug hvide handsker for at undgå at snavse kontrastskærmen til.  
Illustrationerne findes bagest i vejledningen. Se side 8.4.

Brug et mildt vinduesrensemiddel til rengøring af kontrastskærmen eller LCD-skærmen. For at sikre det bedst mulige skærbillede skal du sørge for at undgå spor af rengøringsmidlet på skærmen eller LCD-skærmen.

**Kabinetoverflader**

Tør støv af overfladerne med en tør, blød klud. Fedtpletter eller vanskeligt snavs fjernes med en hårdt opvredet, blød og fnugfri klud dyppet i vand tilsat nogle få dråber mildt rengøringsmiddel, f.eks. et opvaskemiddel.

**Rengøring af højttalerfrontpladen**

Se vejledningen.

**PIN-kode**

Se vejledning for at få yderligere oplysninger om brug af PIN-koden.

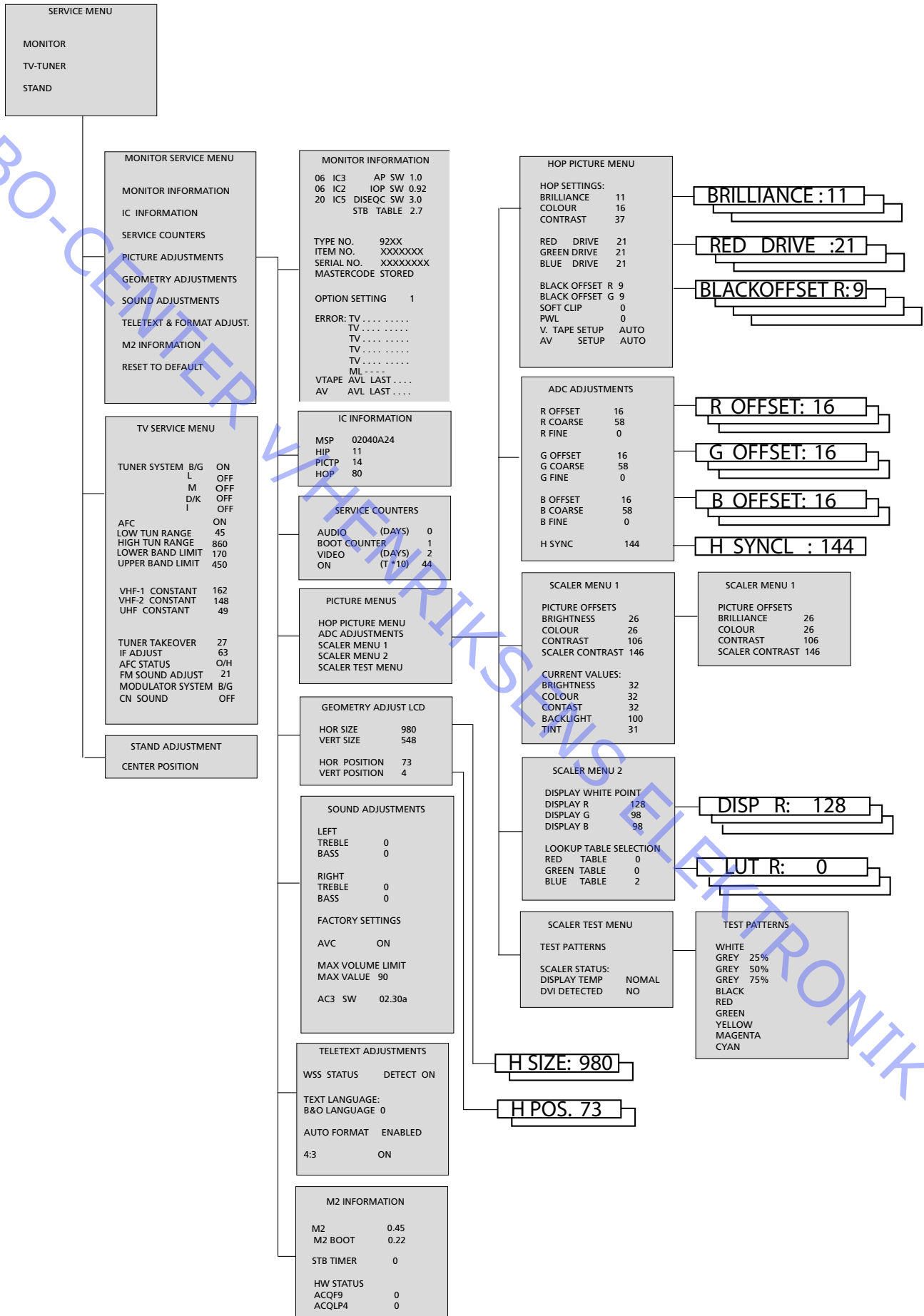
**Oplysning til kunden**

PIN-koden skal aktiveres af kunden.

ABO-CENTER V/HENRIKSENS ELEKTRONIK



Service menu



## Service mode

Service Mode består af to dele: Service Menu og ignoreringstilstand. På side 6t.1 er der en oversigt over menuerne og betjening i Service Mode.

### SERVICE MENU

Linjen STAND vises kun, hvis fjernsynet er udstyret med en motordrejestand. Funktionen er beskrevet i afsnittet om justeringer.

### MONITOR SERVICE MENU

Linjerne PICTURE ADJUSTMENTS og GEOMETRY ADJUSTMENTS er beskrevet i afsnittet om justeringer.

### MONITOR INFORMATION

- Versionsnumre for software
- Linjen DISEQC vises kun, hvis fjernsynet er udstyret med et DVB-S-modul
- Linjen »STB TABLE 1.0« viser versionen for konvertering af fjernbetjeningskoder for set-top bokse til Beo4 koder. Linjen vises kun, hvis M2-processoren er flash-programmeret
- Type-, komponent- og serienumre
- PIN-kodestatus. Viser, om masterkoden er indtastet korrekt (STORED/NOT STORED)
- Programmering af indstillinger
- Sidste fem fjernsynsfejl
- Sidste ML-fejl
- Sidste AVL-fejl fra V.TAPE- og AV-stikkene

### OPTIONS SETTING

Option 0 = Fjernsynets IR-modtager er ikke tilsluttet.  
 Option 1 = Fjernsynet og musiksystemet (BeoLink system) er anbragt i samme rum.  
 Option 2 = Fjernsynet og musiksystemet (BeoLink system) er anbragt i forskellige rum.  
 Option 4 = To fjernsyn i samme rum, hvor fjernsynene er ikke forbundne.  
 Option 5 = Fjernsynet og musiksystemet (BeoLink system) er anbragt i samme linkrum.  
 Option 6 = Fjernsynet er det eneste produkt i linkrummet.

### ERROR:TV

Fjernsynet kan opdage visse typer fejl og vise dem på skærmen. De sidste fem fjernsynsfejl vises som fejlkoder med måned/dato (fire cifre) i henhold til systemets ur. Den seneste fejl vises øverst. Da fjernsynet ikke er udstyret med et ur, vil den viste måned/dato være ukorrekt, men den kan bruges til at se, om der har været flere fejl på samme dato.

Følgende typer fjernsynsfejl kan vises:

. . . .	Ingen fejl registreret
DF	Datafejl
POR1	Resetfejl ved opstart 1
POR2	Resetfejl ved opstart 2
PDD	Fejl opdaget ved slukning
DPF	DiSEqC-strømsvigt
XX-YZ	(XX = IIC-adresse
	Y = IIC-bus 1 eller -bus 2
	Z = ethvert IIC-bussegment A/B/C/D)

ML-fejlkode er til brug ved sporing af fejl i Master Link systemet.

. . . .	Ingen fejl registreret
CI	Adressekonfiguration umulig
TD	ML-data kortslettet til stel
TU	ML-data kortslettet til forsyningsspændingen
??	Andre udefinerbare fejlmuligheder
NH	Intet hardware. Der er ikke noget Master Link PCB i fjernsynet

AVL-fejlkode fra V.TAPE- og AV-stikkene

. . . .	Ingen fejl registreret
TI	Transmission umulig
TD	Data-link kortslettet til stel

Fejlkode for motordrejstand

ST-01	Kalibreringsfejl – for få positioner
ST-02	Kalibreringsfejl – for mange positioner
ST-03	Kalibreringsfejl – EEPROM
ST-04	Kalibreringsfejl – transducer
ST-05	Kalibreringsfejl – position

Efter udbedring af en fejl, som har givet anledning til visning af en fejlkode, skal fejlkoden slettes. Det gøres ved at trykke på **GO** i menuen MONITOR INFORMATION.

#### IIC-bus-fejl

En IIC-bus-fejl betyder, at kommunikationen på bussen svigter, når mikrocomputeren prøver at kommunikere med den pågældende adresse.

Fejlkode	Modul	IC	Funktion	Om funktioner	Ur	BUS
22	1	IC200 SDA6000	M2 Processor	AV	400 kHz	IIC-2D
40	1	IC300 TDA9178	CTI	V	400 kHz	IIC-3_2
60	6	IC2 H8/3216	IOP Main processor	SAV	400 kHz	IIC-2D
80	1	IC550 MSP3410D	Sound processor	AV	100 kHz	IIC-2C
80	64	IC2 TDA7315	Power Link	AV	100 kHz	IIC-2B
84	32	IC601 H8/3214	Digital Sound Module	AV	100 kHz	IIC-1
8A	1	IC100 TDA9321H	Colour decoder & IF (HIP)	AV	100 kHz	IIC-2A
8C	1	IC350 TDA9330H	Video processor (HOP)	V	100 kHz	IIC-3_2
A2	1	IC49 PCF8563	Real-time clock	SAV	100 kHz	IIC-1
C0	1	TU1 CTF5510	TV tuner	V	100 kHz	IIC-2A
C8	63	IC1 TDA8722M	Modulator	AV	100 kHz	IIC-2A

I de fleste tilfælde betyder det, at den IC, der bliver sendt til, er defekt, men fejlen kan også være opstået i en af de komponenter, som omgiver IC'en eller en af de andre komponenter på bussen. Adresser i forbindelse med IIC-bus-fejl:

#### Om mode:

S – Stand-by mode  
A – Audio mode  
V – Video mode

#### DF Datafejl

Hvis der opstår en fejl i EEPROM (6IC6), som forhindrer, at der udsendes geometridata til fjernsynsapparatet, udskifter mikrocomputeren de manglende data med standarddata gemt i EPROM (6IC3) modul 999.

**POR1 Resetfejl ved opstart 1**

Reset- eller opdateringsfejl i 1IC100 (TDA9321H modul 999) under opstart.

**POR2 Resetfejl ved opstart 2**

Reset- eller opdateringsfejl i 1IC350 (TDA9330H modul 999) under opstart.

**PDD Fejl opdaget ved slukning**

Slukningsfejl opdaget på 1IC300 (TDA9178 modul 999).

**DPF DISEqC-strømsvigt**

Strømsvigt på DVB-S-modul.

**CI Adressekonfiguration umulig**

Fejl under adressekonfiguration. Der er ikke blevet tildelt en adresse, fordi der er blevet koblet et usædvanligt stort antal enheder til Master Link.

- Kobl alle enheder fra linket, og tilslut dem igen én ad gangen.

**TD ML-data kortsluttet til stel**

Linket er kortsluttet til stel (Lav). Denne fejl kan opstå som en fysisk kortslutning i linket, i linkdriverne eller i ML-hoved-/kildekredsløbsmodul 51 i fjernsynet.

**TU ML-data kortsluttet til forsyningsspændingen**

Linket er kortsluttet til forsyningsspændingen (Høj). Denne fejl kan opstå som en fysisk kortslutning i linket, i linkdriverne eller i ML-hoved-/kildekredsløbsmodul 51 i fjernsynet.

**TI Transmission umulig**

Det er ikke muligt at sende data til ben 8 i V.TAPE- eller AV-stikket – sandsynligvis pga. støj.

**TD Data-link kortsluttet til stel**

Data-link-forbindelsen til ben 8 i V.TAPE- eller AV-stikket er kortsluttet i jordforbindelsen.

**ST-01 Kalibreringsfejl – for få positioner**

Der læses ikke nok positioner under kalibreringen af standen. Standen kan være blokeret.

**ST-02 Kalibreringsfejl – for mange positioner**

Der læses for mange positioner under kalibreringen af standen.

**ST-03 Kalibreringsfejl – EEPROM**

Fejl, når standforskydningen burde gemmes i EEPROM.

**ST-04 Kalibreringsfejl – transducer**

Der læses en ugyldig position fra transduceren.

**ST-05 Kalibreringsfejl – position**

Flere læsninger fra transduceren med standen i samme position.

**IC-INFORMATION**

Viser versionsnumrene for de nævnte IC'er.

MSP = 1IC550 (MSP3410D), HIP = 1IC100 (TDA9321H)

PICTP = 1IC300 (TDA9178), HOP = 1IC350 (TDA9330H)

## SERVICE COUNTERS (SERVICETÆLLERE)

AUDIO = audiotilstand, EHT-spænding er slået fra.

BOOT COUNTER = viser, hvor mange gange fjernsynet har været tilsluttet netspændingen.

VIDEO = audio-/videotilstand.

ON (T\*10) = viser, hvor mange gange apparatet er blevet tændt fra stand-by.

(T\*10) = Tallene angives i intervaller på 10 (f.eks. 10 = 100).

Tallet opgives i hele ti'ere.

Værdierne lagres i EEPROM. Hvis der forekommer fejlagtige læsninger af værdierne i EEPROM, indstilles alle servicetællerværdier til 0.

## LYDJUSTERINGER

LEFT og RIGHT TREBLE/BASS er til fremtidig brug.

AVC = Automatic Volume Control; kan indstilles til OFF under målinger i lyd kredsløbene. AVC er indstillet til ON, når fjernsynet er blevet slukket på hovedkontakten.

- MAX VOLUME LIMIT: Kan f.eks. bruges til at begrænse den maksimale lydstyrke på fjernsyn i hotelværelser.
- Linjen AC3 SW vises kun, hvis fjernsynet er udstyret med en AC3-enhed.

## TEKST-TV-JUSTERINGER

WSS STATUS: Visse tv-kanaler udsender en billedformatidentificering, der sætter fjernsynet i stand til automatisk at skifte til det korrekte format, når WSS DETECT er indstillet til ON, hvis der er WSS-koder i signalet.

BROADCAST ONLY: Kun tændesignal fra fjernsynets tuner.

DETECT ON: Tændesignaler fra alle kilder: TV-tuner, DVD-afspilning, V.TAPE- og AV-stik.

DETECT OFF: Under visse omstændigheder, f.eks. ved dårligt signalstøjforhold, kan sporingen mislykkes, hvilket kan forårsage fejlagtig afbrydelse.

Ved at vælge »B&O LANGUAGE« kan man vælge mellem 7 forskellige tegnsæt til tekst-tv.

- 0 Engelsk, tysk, svensk, italiensk, fransk, portugisisk, slovakisk
- 1 Polsk, tysk, svensk, italiensk, fransk, kroatisk, slovakisk, rumænsk
- 2 Engelsk, tysk, svensk, italiensk, fransk, portugisisk, tyrkisk
- 3 Engelsk, russisk, estisk, tjekkisk, tysk, litauisk, ukrainsk
- 4 Engelsk, tysk, svensk, italiensk, fransk, portugisisk, tyrkisk, græsk
- 5 Engelsk, arabisk, fransk
- 6 Engelsk, hebræisk, arabisk

Hvis sprog 3 til 6 vælges, er det ikke muligt at modtage tekst-tv-niveau 2.5, tegnene d/r/c/s.

Hvis sprog 3 til 6 vælges, er det ikke muligt at lave animation i programlisten i tekst-tv-funktion.

AUTO FORMAT   ENABLED

Det er muligt at få et 4:3-billede i Format 1, hvis 4:3 er indstillet til ON.

## M2-INFORMATION

- Softwareversioner for tekst-tv-processoren 11C200 SDA6000.
- STB TIMER: Standardindstillingen er 0, men den kan ændres, hvis der forekommer timingproblemer under opstart ved visse set-top bokse.
- HW STATUS: Til fabriksbrug.

## RESET TO DEFAULT

Når denne linje er valgt, defineres indstillingerne.

- Alle tv- og radioprogrammer ryddes.
- V.TAPE- og AV-stikkene indstilles til NONE.
- I servicemenuen PICTURE ADJUSTMENT gendannes standardværdierne for lysstyrke, farve og kontrast.
- Alle programlister ryddes.
- Menuen TV SETUP TUNE vises, når fjernsynet tændes første gang.
- OPTION er indstillet til 2.
- PIN-kodeopsætningen ændres ikke.

Når RESET TO DEFAULT vælges, vises teksten »PLEASE WAIT 30 SEC.«. Mens denne tekst vises, må der ikke udføres nogen handlinger. Når teksten forsvinder, afsluttes Service Mode.

Sæt fjernsynet i stand-by.

## MENUEN TV SERVICE

I TUNER SYSTEM er det muligt kun at angive relevante indstillingssystemer til ON (kun multistandardfjernsyn). Dette gøres for at reducere indstillingstiden. AFC ON/OFF bruges ved justeringer, men kan også være nyttig i andre situationer. AFC er indstillet til ON, når fjernsynet er blevet slukket på hovedkontakten.

CN SOUND (ON) / OFF

Bruges til at kompensere for forskellige lydmodulationsniveauer fra tv-sendere i Kina.

Frekvensafvigelsen er normalt 100 kHz, men i Kina udsender visse tv-sendere "Wide Sound", som har en frekvensafvigelse på 360 kHz. Dette resulterer i dårlig lyd – forvrængning – som følge af det højere modulationsniveau. For at kunne kompensere for dette skal CN SOUND være indstillet til ON.

Funktionen virker kun i kombination med tunersystemet D/K.

Hvis funktionen er indstillet ON i forbindelse med andre tunersystemer, har den ingen indvirkning på lyden.

LOW TUN RANGE	45
HIGH TUN RANGE	860
LOWER BAND LIMIT	170
UPPER BAND LIMIT	450

VHF-1 CONSTANT	161
VHF-2 CONSTANT	146
UHF CONSTANT	52

Disse punkter er til fabriksbrug.

TUNER TAKEOVER	26
IF ADJUST	8
AFC STATUS	O/H
FM SOUND ADJUST	14
MODULATOR SYSTEM	B/G

Disse punkter er beskrevet i afsnittet om justeringer.

### Busignoreringstilstand

Hvis der opstår en fejl i IIC-bussystemet, der får fjernsynet til at gå i stand-by, hver gang du prøver at tænde det, kan du tænde fjernsynet på en måde, så fejlen ignoreres:

- Fjernsynet skal være i stand-by.
- Kortslut de to loddeplader (markeret J40 koordinat 11A på PCB1).
- Tryk på TV. Fjernsynet starter nu i busignoreringstilstand med menuen Service, hvis det er muligt.

*VIGTIGT! Hvis fjernsynet startes i ignoreringstilstand, kan det beskadiges yderligere.*

- Gå ud af ignoreringstilstanden. Sluk for fjernsynet.

ABO-CENTER V/HENRIKSENS ELEKTRONIK

## ServiceTool

Tænk på følgende, før du slutter ServiceTool til produktet

- Tag strømstikket ud af produktet.
- Følg vejledningen i ServiceTool.

### Indhold af ServiceTool

ServiceTool indeholder komplette oplysninger vedrørende:

- Tilslutning af ServiceTool til produktet.
- Liste over funktioner, der håndteres af ServiceTool.
- Vejledning i brug af funktionerne.

ServiceTool indeholder ikke:

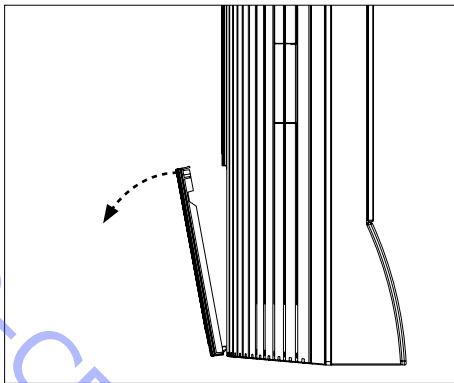
- Beskrivelse af adgang og forbindelse til interne stik i produktet.

ABO-CENTER V/HENRIKSENS ELEKTRONIK

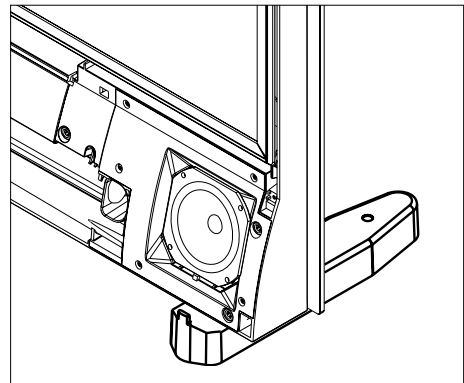


Mounting servicestands

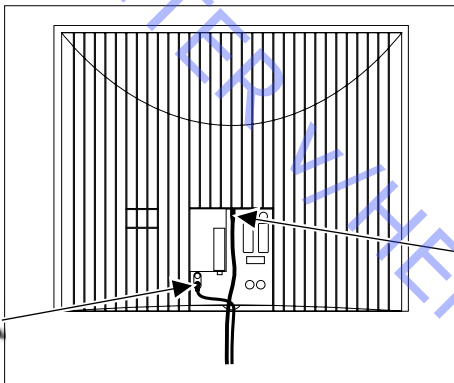
Remove socket cover



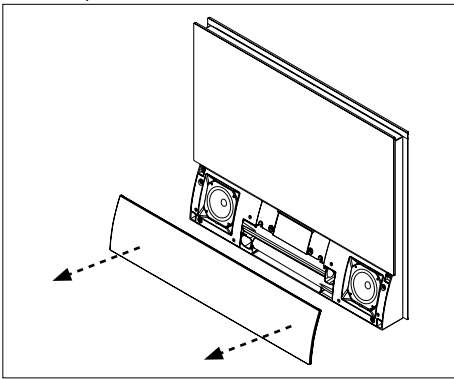
Correct mounted service foot



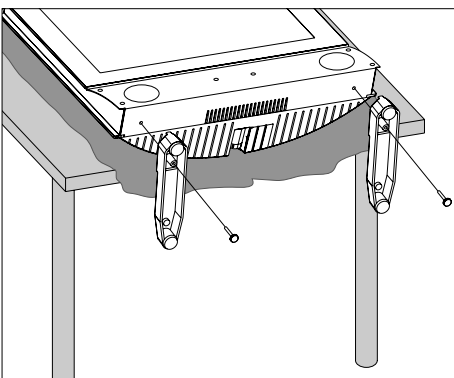
Remove cables



Pull of speaker cover



Mount service feet

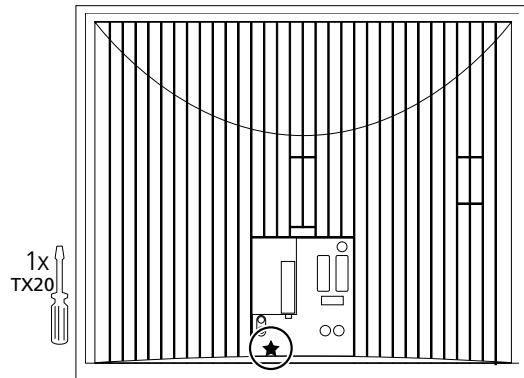


ABO-CENTER WILHEMSEN ELEKTRONIK

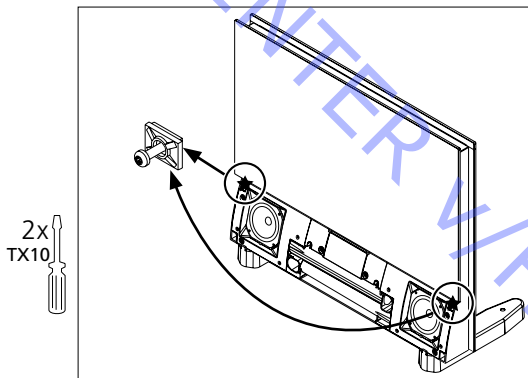
Service mode

8.1 Mounting servicestands

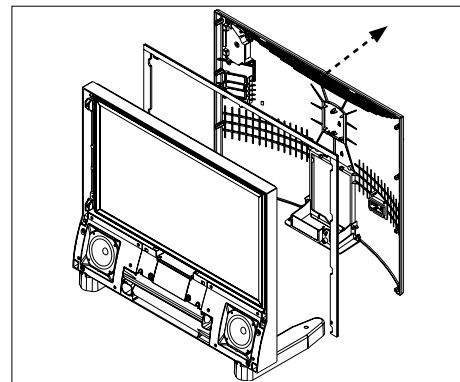
Remove screw



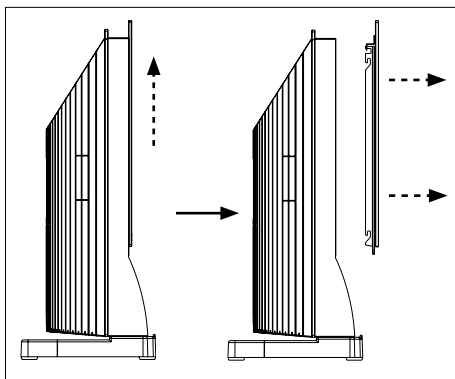
Remove screws, remember washers



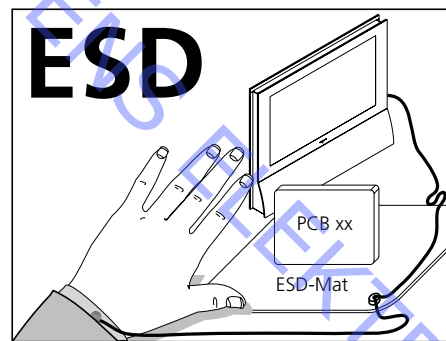
Remove backcover and alu-frame



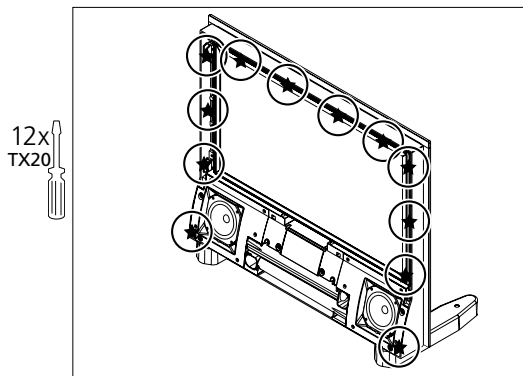
Remove contrast screen



Attention!



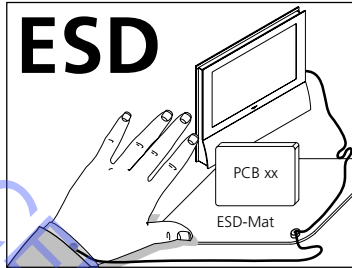
Remove screws for backcover



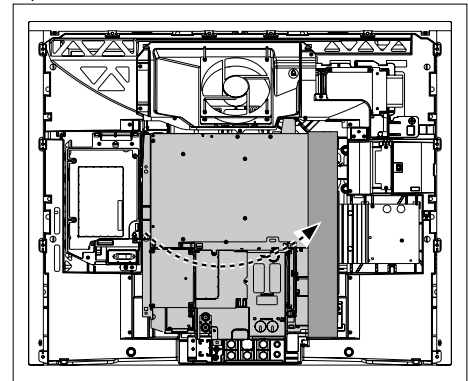
Main chassis in service position

➔ 8.2 Service mode

Attention!

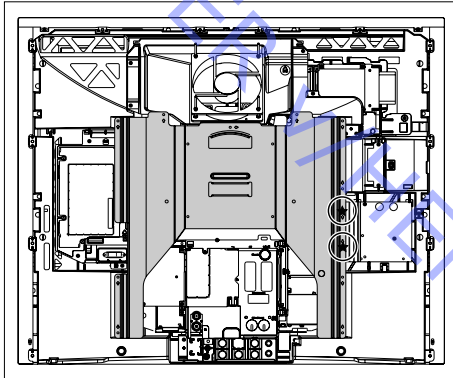


Open chassis 90°



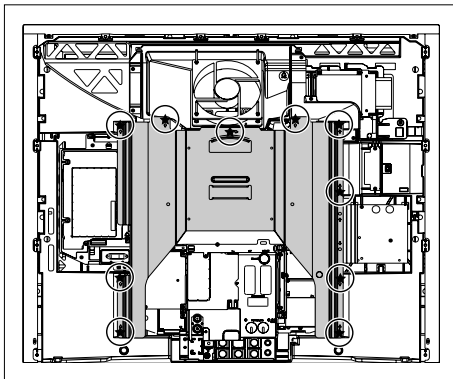
Remove screws on right side

2x  
TX10



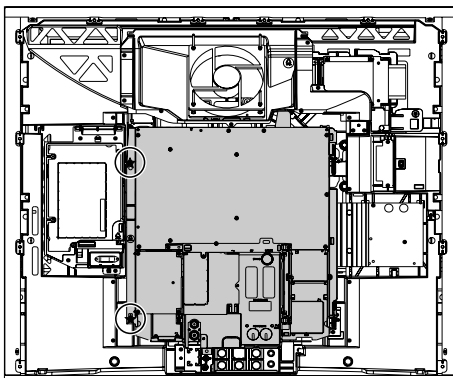
Remove screws and remove shield

10x  
TX10



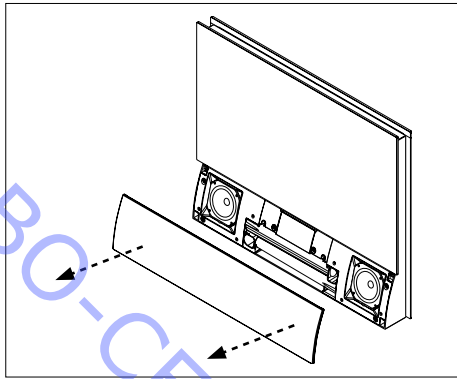
Remove screws on chassis

2x  
TX20



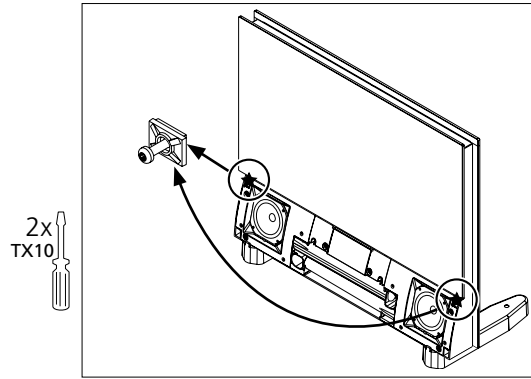
Removing speaker cover

Pull of speaker cover

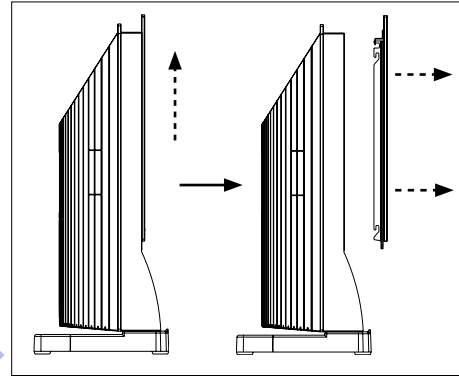


Removing contrast screen

Remove screws, remember washers



Remove contrast screen

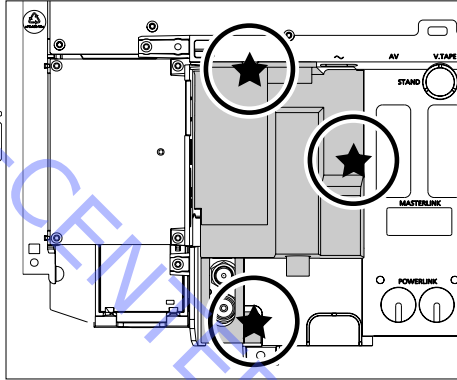


ABC-CENTER V/HENRIKSENS ELEKTRONIK

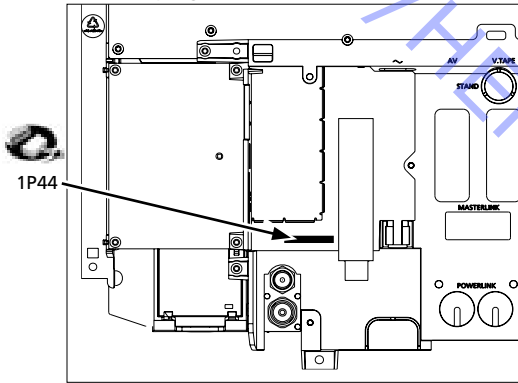
Main chassis

➔ 8.11 Modul 900 DVB-s, if mounted

Remove cover

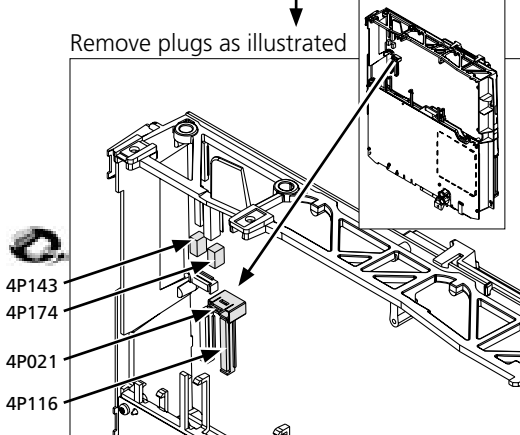


Remove plug

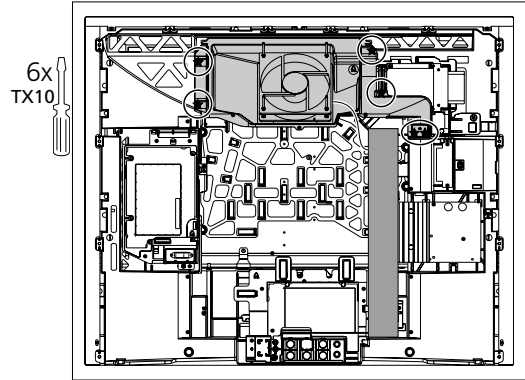


➔ 8.3 Main chassis in service position

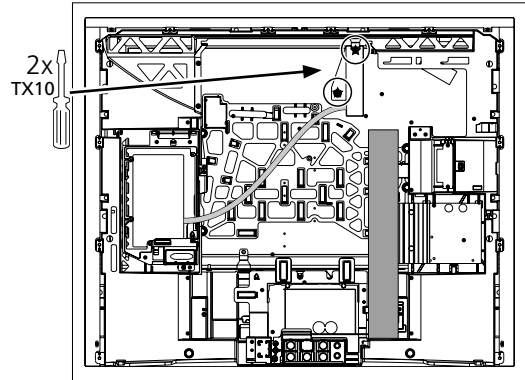
Remove plugs as illustrated



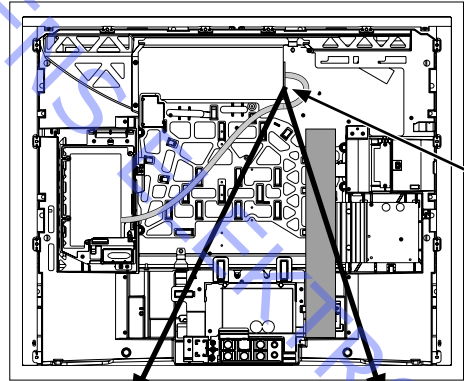
Remove Fan



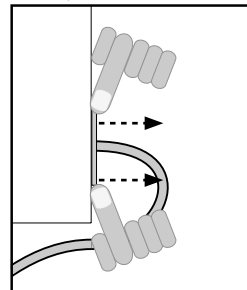
Remove plug shield



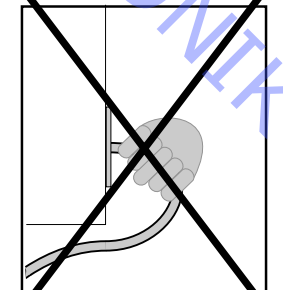
Gently remove plug



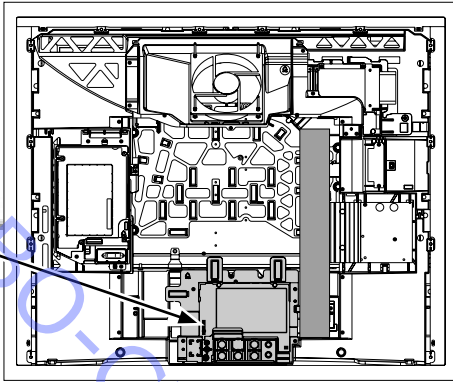
Gently remove



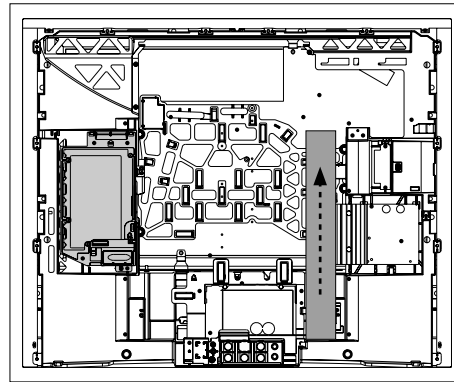
DO NOT PULL



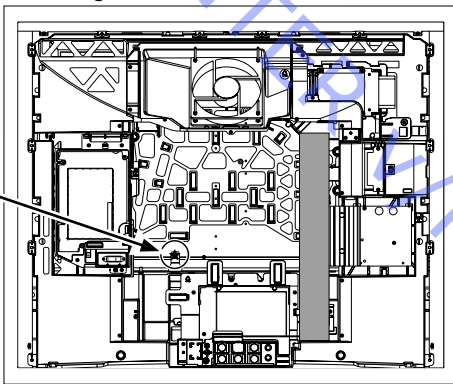
Remove plug



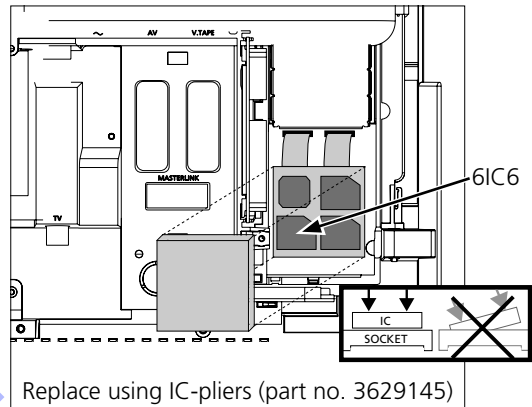
Lift up chassis and remove it with scaler module



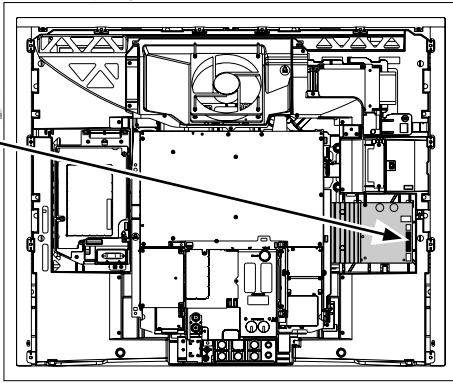
Remove ground wire



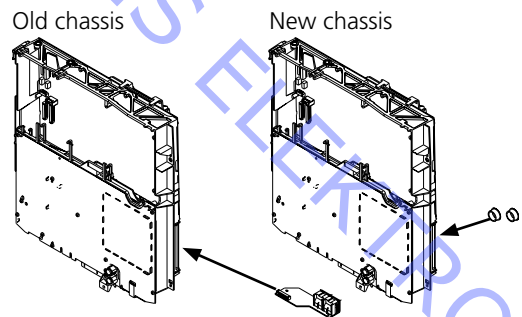
Note: transfer 61C6



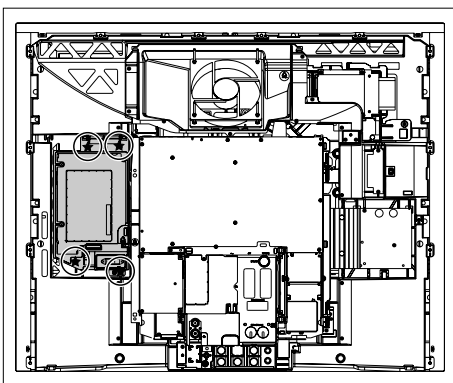
Remove plug



! If DSM module is mounted, transfer the Powerlink module from the new chassis to the old chassis, and mount 2 new covers for the powerlink holes !



Remove screws for scaler module

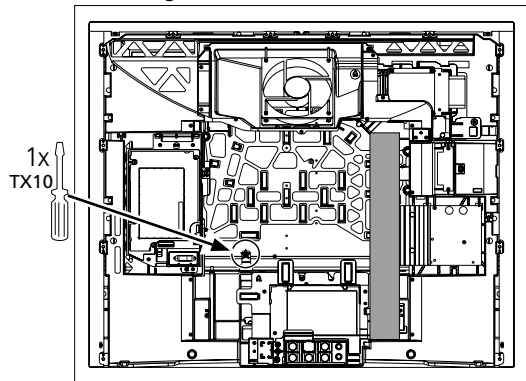


LCD panel

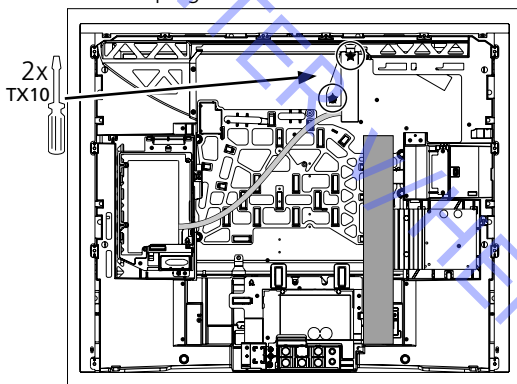
➔ 8.3 Main chassis in service position

➔ 8.8 Remove PCB8, decoupling

Remove ground wire

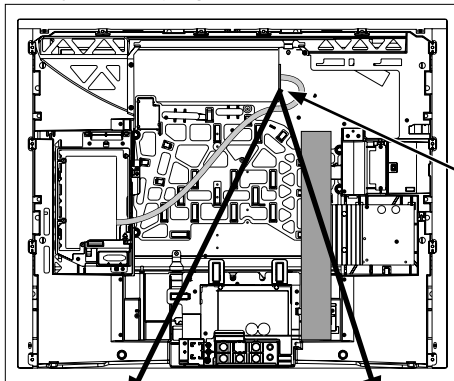


Remove plug shield

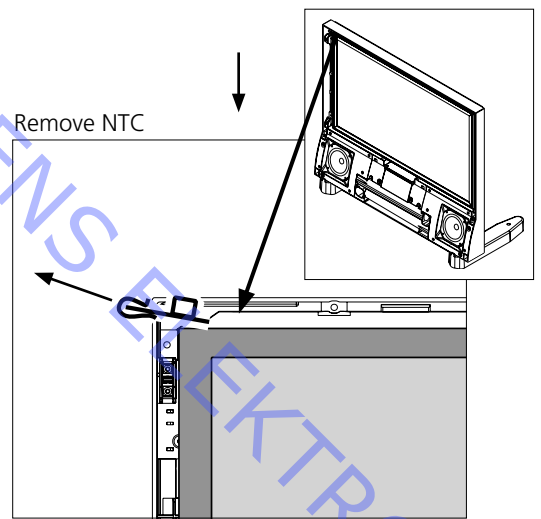


➔ Remove all cables from cableholders

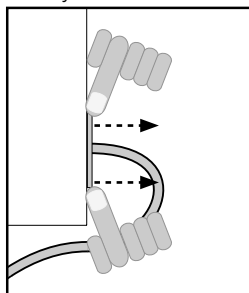
Gently remove plug



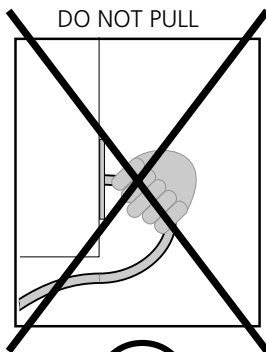
Remove NTC



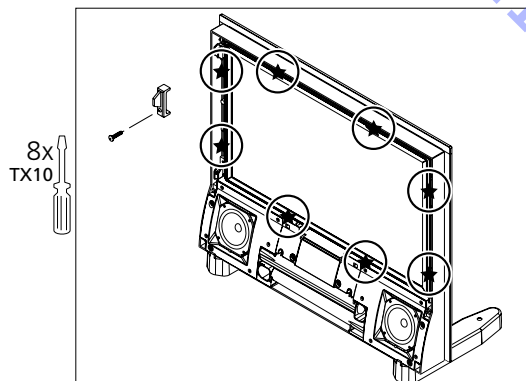
Gently remove



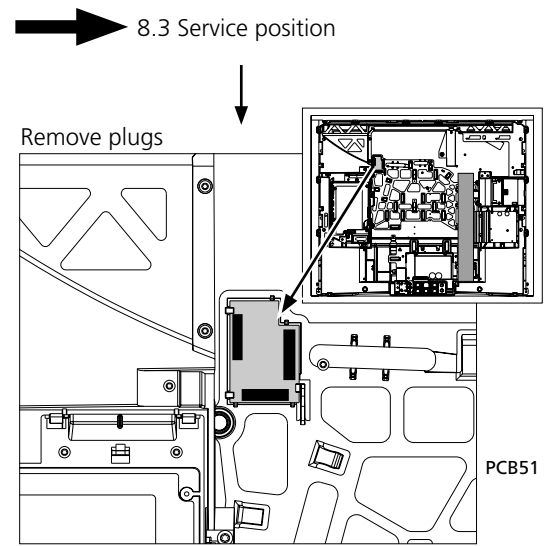
DO NOT PULL



Remove screws and washers



PCB8, Decoupling module



Gently pull out PCB8

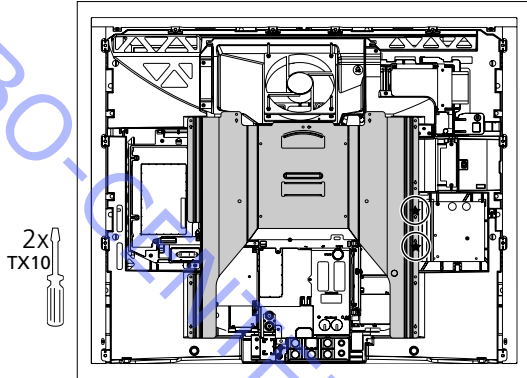
ABO-CENTER V/HENRIKSENS ELEKTRONIK



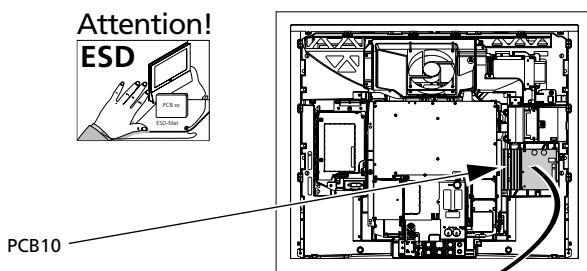
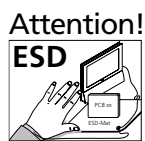
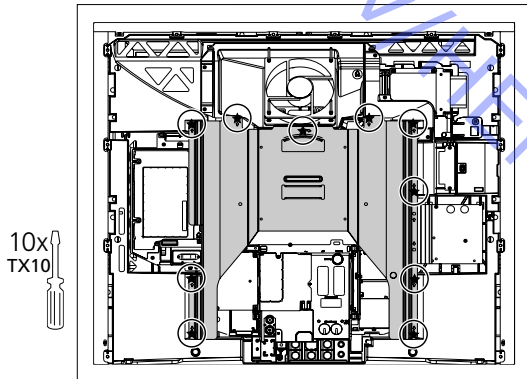
PCB10, Sound Output module

8.2 Main chassis in Service Mode

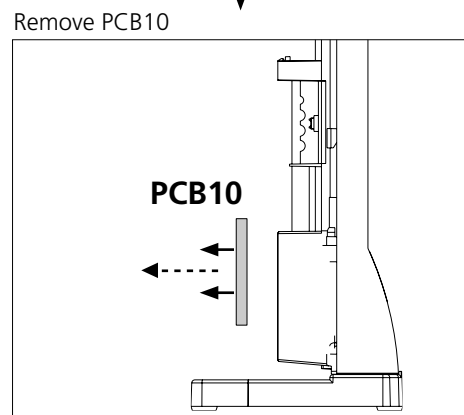
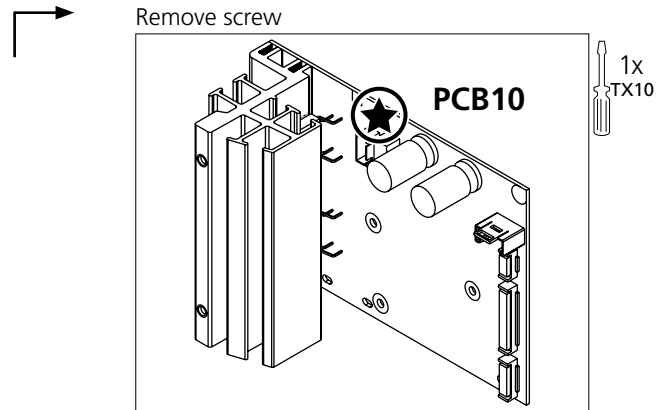
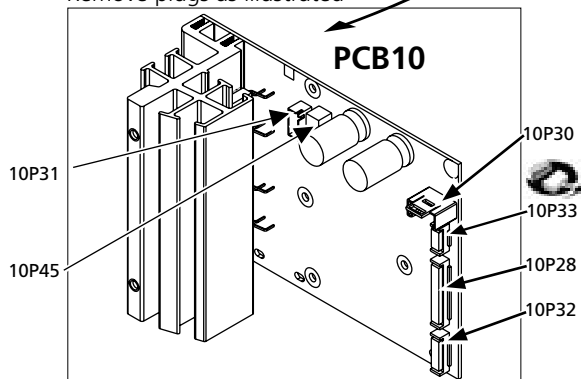
Remove screws on right side



Remove screws and remove shield



Remove plugs as illustrated



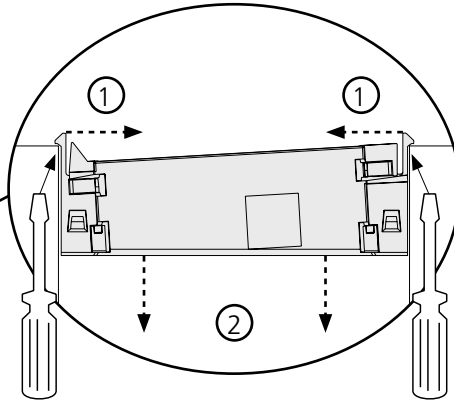
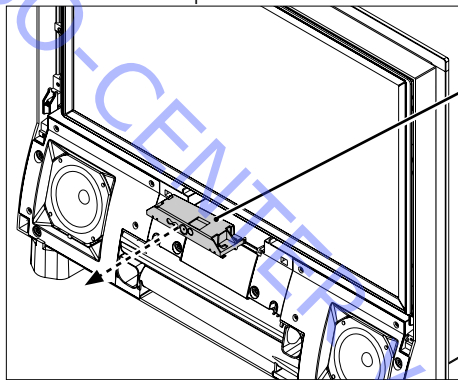
ABO-ØSTRENTENRIKSENS ELEKTRONIK

PCB11, IR receiver module

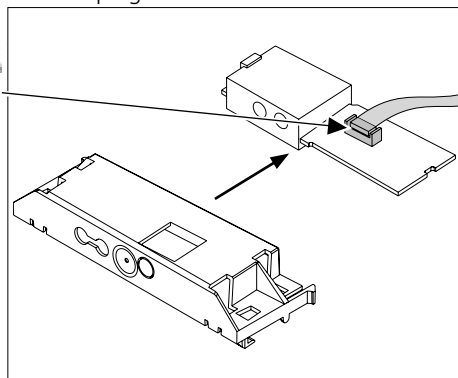
➡ 8.4 Remove speaker cover

➡ 8.4 Remove contrast screen

↓  
Push tabs ① and pull out PCB11 ②



↓  
Remove plug

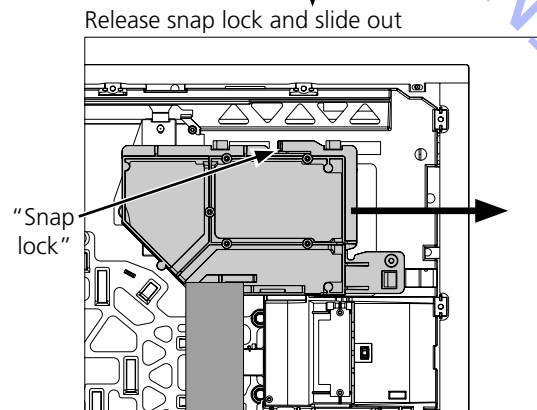
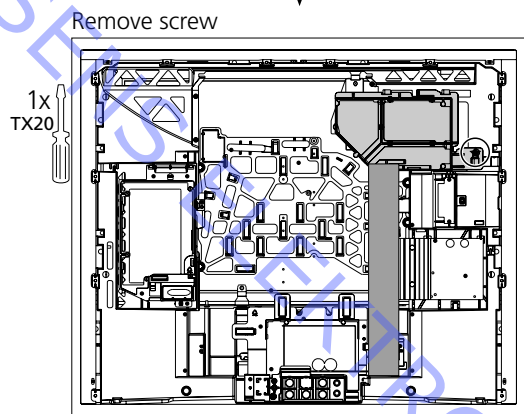
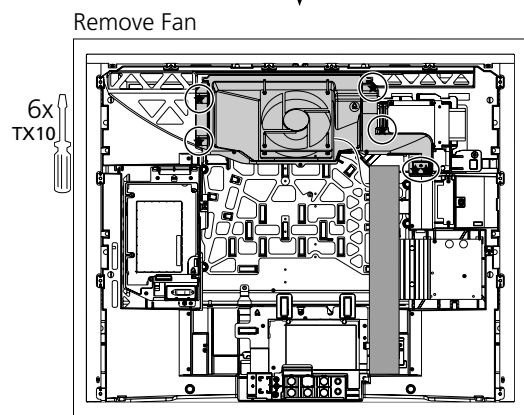
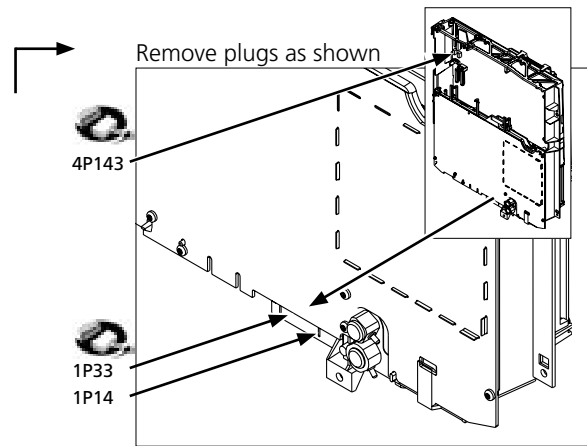
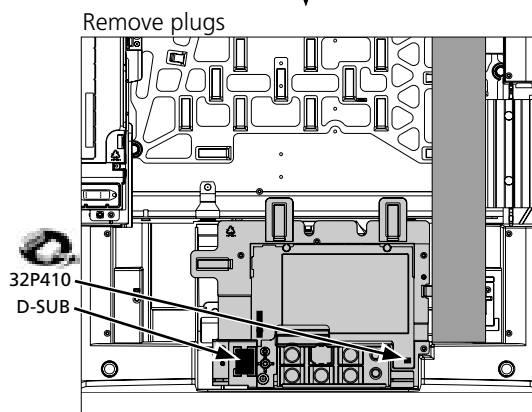
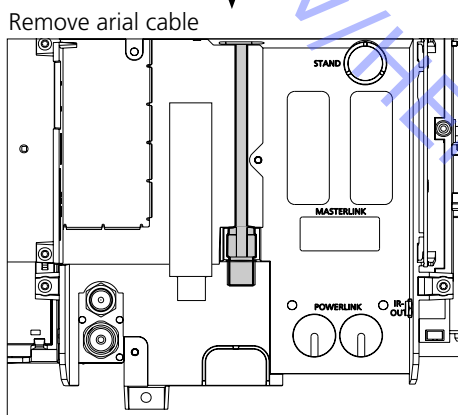
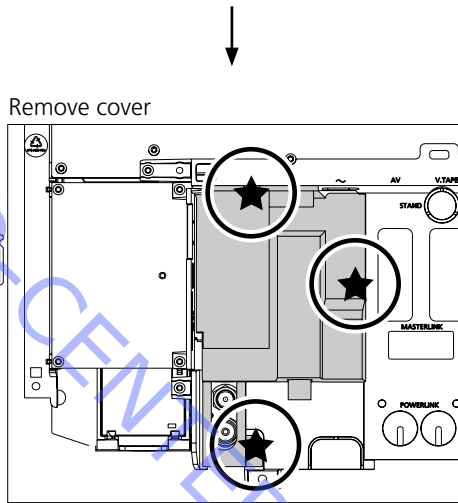


11P51

ABO-CENTER HENRIKSENS ELEKTRONIK

PCB21, DVB-S module

8.3 Main chassis in service position

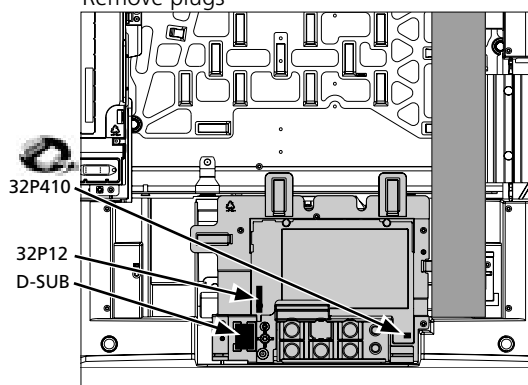


PCB32, DSM module

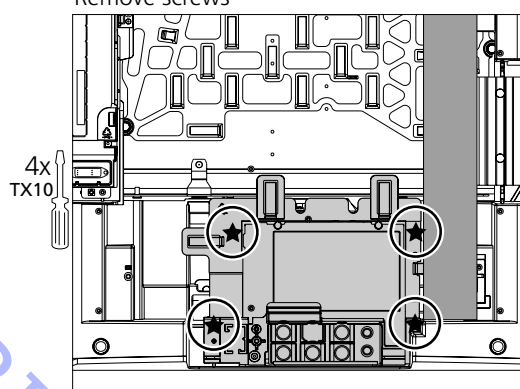
➔ 8.3 Main chassis in service position



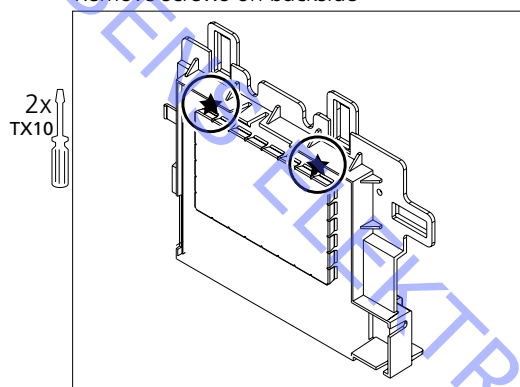
Remove plugs



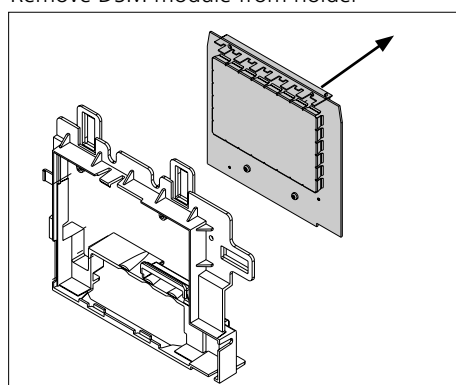
Remove screws



Remove screws on backside



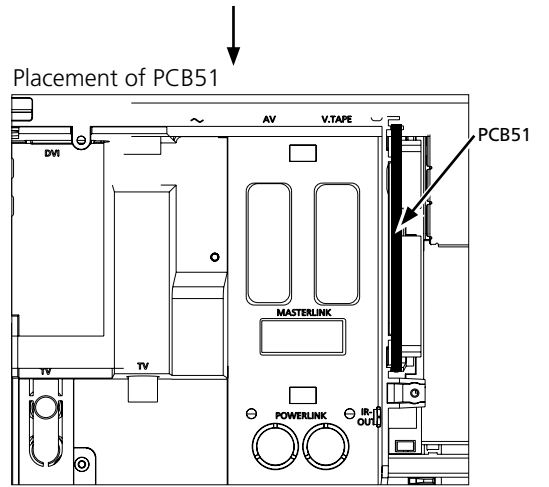
Remove DSM module from holder



ABO-CENTER V/HENRIKSELEKTRONIK

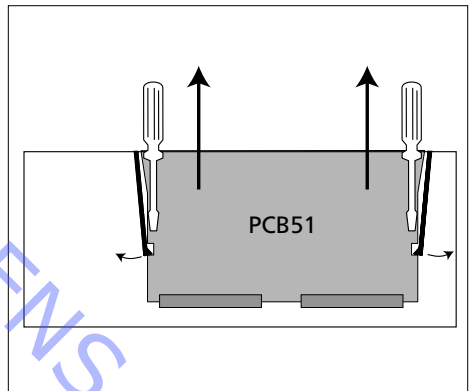
PCB51, Masterlink module

➔ 8.2 Service mode



↓

Pull tabs as shown

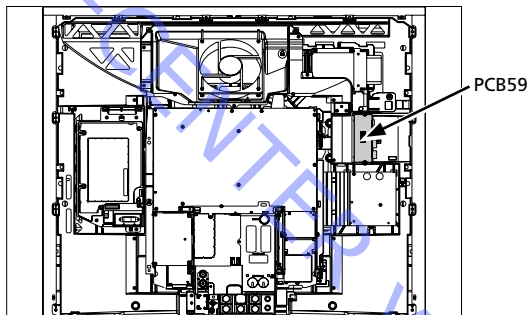


ABO-CENTER V/HENRIKSENS ELEKTRONIK

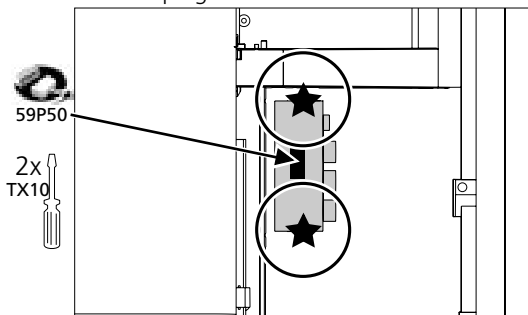
PCB59, Camcorder interface module

➔ 8.2 Service mode

↓  
Placement of PCB59

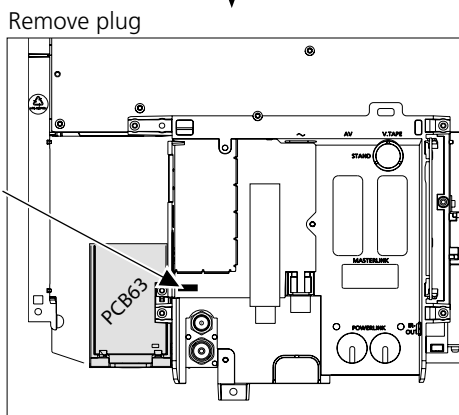
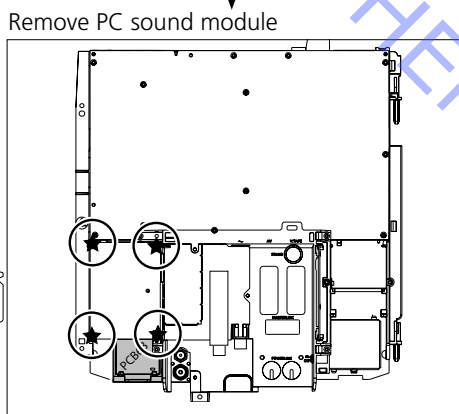
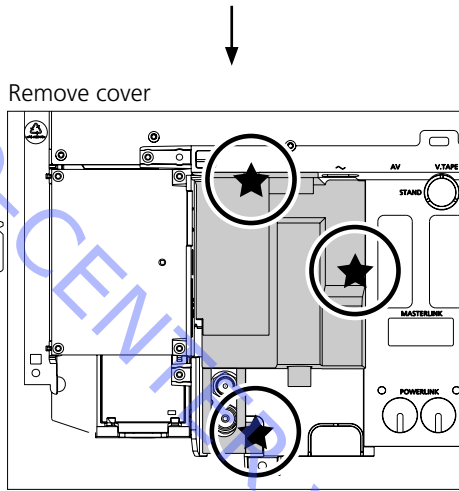


↓  
Remove plug and screws

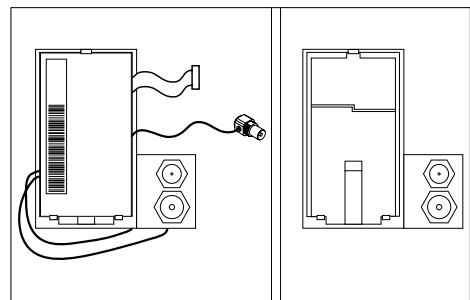
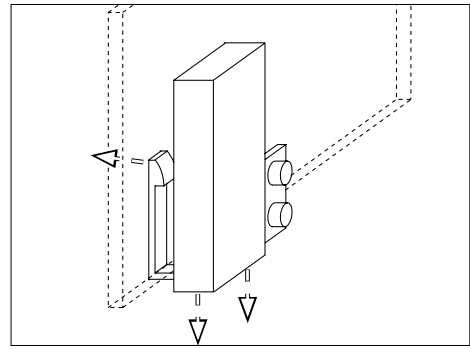


PCB63, Modulator module

8.3 Main chassis in service position



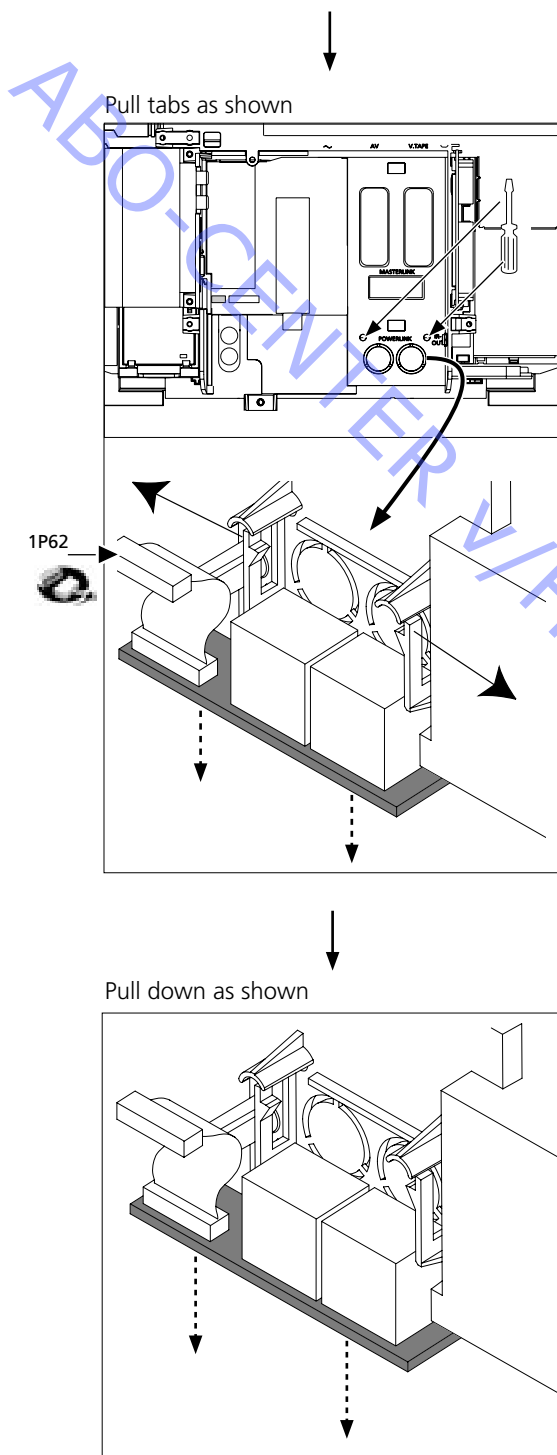
Remove modulator



ABO CENTRAL VILHENRIKSENS ELEKTRONIK

PCB64, Powerlink module

➔ 8.3 Main chassis in service position



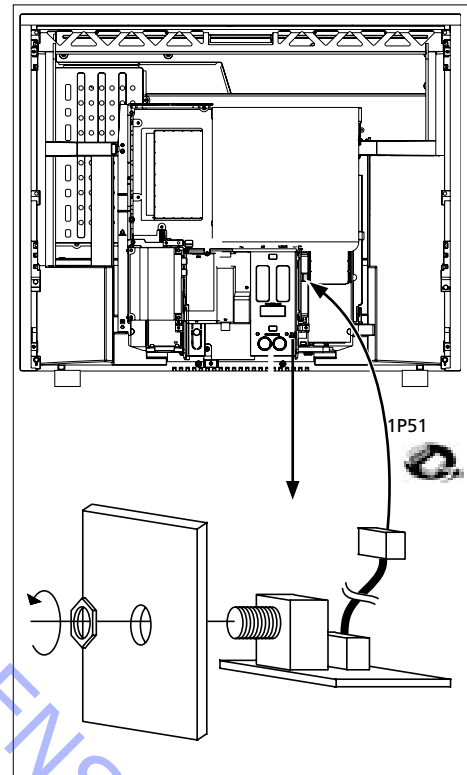


PCB85, Mini jack f. STB-Controller

➔ 8.2 Service mode

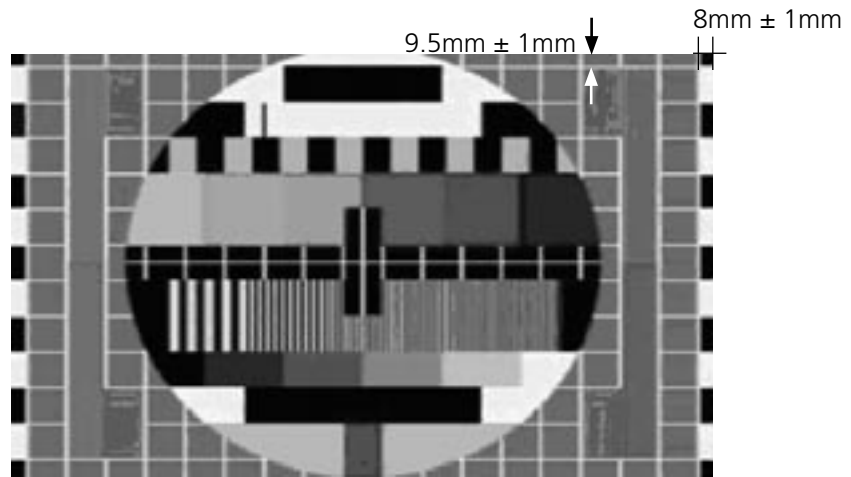


Remove PCB85 as shown

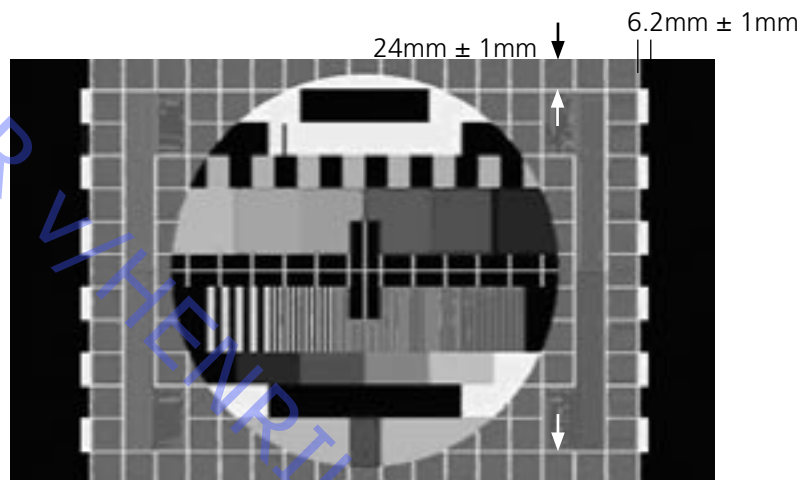


ABO-CENTER V/HENRIKSENS ELEKTRONIK

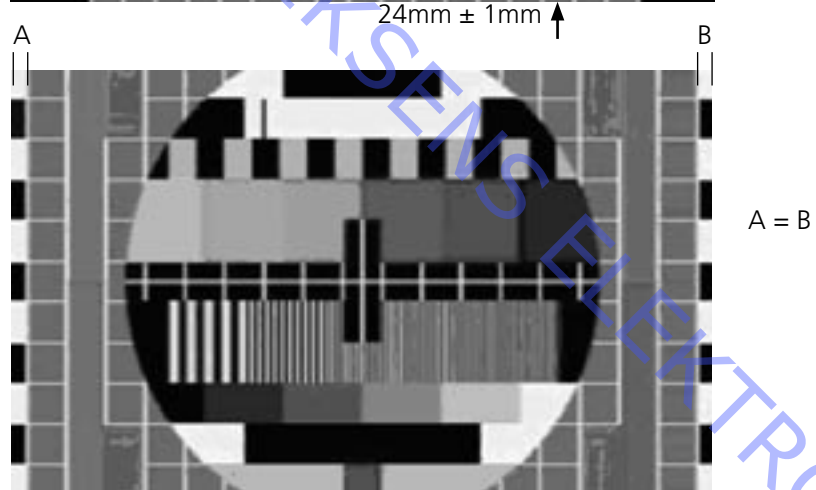
Format 1  
15:9



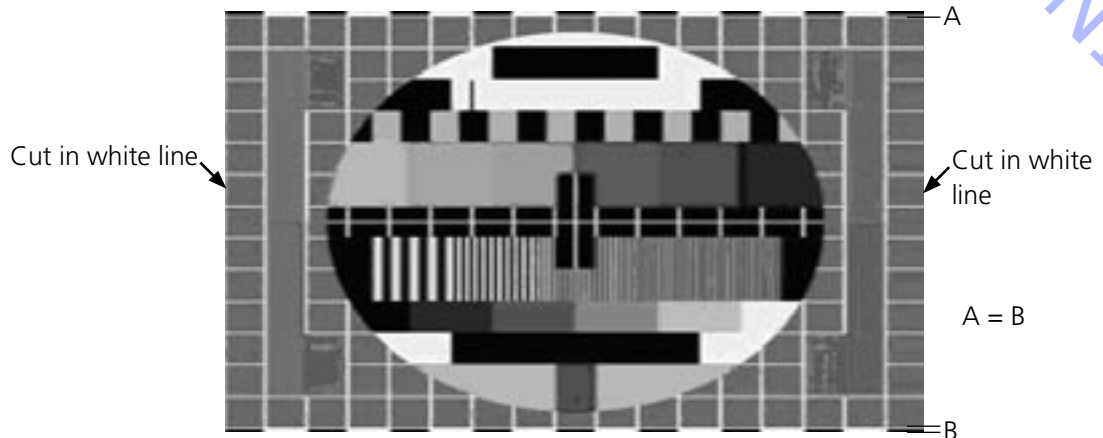
Format 1  
4:3



Letterbox



Format 3  
16:9  
Format 2



SPECIFICATION GUIDELINES FOR SERVICE USE	BeoVision 6 – 26
CTV system	*See type survey
Cabinet finish	Black/aluminium
LCD	26" 15:9 TFT LCD
Resolution	1280 x 768 pixels
Display colours	16.7 mio. (true)
Luminance of white (center of screen)	Typical 450 cd/m <sup>2</sup>
Contrast ratio (center of screen)	Typical 500:1 (min. 400:1)
Response time	Typical 15 msec.
Viewing angle	Typical 85 degrees (min. 75 degrees)
Contrast screen	Anti-reflex coated
Picture Formats	Format 1: 15:9 Panorama - (4:3 only activevia setup in Service Mode)
	Format 2: 15:9 Letterbox + Soft Scroll
	Format 3: 15:9 for unik 16:9
	Automatic format optimization via "Black Bar Detection"
	16:9 detection on both scart connectors
Vision Clear	Automatic Picture Control
	Luminance Transient Improvement
	Digital Noise Reduction
	Green Enhancement
	Adaptive Noise Reduction
	Colour Transient Improvement
	Adaptive Luminance Peaking
	Blue Strech
	Adaptive Black
Operation	Beo4 remote control (included)
Menu languages	English, Danish, Dutch, Spanish, Swedish, German, French, Italian
PIN-code protection	
Tuning	Autotune, program move and automatic naming
Tuner range	45 - 860 MHz: VHF, S-band, Hyper-band, UHF
No. Of TV programmes	99, auto naming
	8 Program Groups
Teletext	Teletext level 2½, approx. 2000 pages
	17 teletext character sets in 7 groups
	Wide Screen Signalling (WSS)
	VPT (video Programming by Teletext)
	9 memory pages per program
Stereo decoders	A2 + NICAM
Speakers	
Power amplifiers	4 units
Frequency range	65 - 20,000 Hz
Max. sound pressure level	95 dB
Cabinet principle/Net. Volume	Bass Reflex / 2.5 litres per side
Speakers	1 x 4" (105 mm) cone / 1 x 3/4" (21 mm) dome per side
Magnetic shielded	Yes
Stand turning function	±37 degrees, remote operated
System modulator	
	Splitter/System modulator output to Link Room (BeoLink Video Distribution)
Frequency range	479 - 831 MHz (in 1 MHz step), Dual side band
Audio	Mono
	According to type : FM sound system G : 5.5MHz, FM sound system I : 6MHz
Connection	1 x 75 ohm aerial male

Dolby® Digital Decoder: (optional)	
Decoding capabilities	Dolby® Digital 5.1 channel decoding Dolby® Pro-Logic decoding of two channel Dolby® Digital Dolby® Pro-Logic decoding of two channel PCM Dolby® Pro-Logic decoding of two analogue channels (Lt/Rt) Automatic format detection (Dolby® Digital, PCM)
Calibration	3 channel tone control & loudness (L/C/R) Bass management, Delay management
Sound modes (Speaker 1 - 5)	Speaker 1 : Stereo Internal speakers (Subwoofer muted) Speaker 2 2.0/2.1 : Stereo external speakers / Stereo external speakers + Subwoofer Speaker 3 3.0/3.1 : Dolby®-3 stereo / Dolby®-3 stereo + Subwoofer
Connections	
Digital audio input	2 x Coax phono, Input-1 for AV-scart, Input-2 for DECODER-scart
External Beolab loudspeakers	5 x Power Link
Satellite: (optional)	
Tuner range	950 - 2150 MHz
Programmes	119 TV/Radio
Sound systems	Mono/Stereo
Satellite radio	Yes
Down converter supply	14/18 Volts control, Tone control (22 kHz) DiSEqC (one way control)
Connections	2 x F-connectors (2 x 75 ohms).
Optional	
Digital Surround Sound module (AC3/DTS)	4005
Satellite (DVB-S)	To be defined
Table Stand (black)	4090
Motorised Table Stand (aluminium)	4092
Motorised Floor Stand (aluminium)	4091
Wall Bracket (aluminium)	4093
Dimensions W x H x D/Weight	71 x 58 x 18 cm + stand/24 kg
Power consumption	Typical 116 watts, St By 0.5 watt
CONNECTIONS	
MASTER LINK	Pin 1 Data- -0.4V ±0.1V Pin 2 Data+ +0.4V ±0.1V Pin 3 ML sense Pin 4-8 N.C. Pin 9 ATI transmit Pin 10 ATI receive Pin 11 -supply voltage -7V to -15V (in St By -3V to -15V) Pin 12 +supply voltage +7V to +15V (in St By +3V to +15V) Pin 13 Audio -L 1V Bal, Rin 2.2Mohms, Rout 75ohms Pin 14 Audio +L 1V Bal, Rin 2.2Mohms, Rout 75ohms Pin 15 Audio -R 1V Bal, Rin 2.2Mohms, Rout 75ohms Pin 16 Audio +R 1V Bal, Rin 2.2Mohms, Rout 75ohms
POWER LINK	Pin 1 PL ON => 2.5V, OFF =< 0.5V Pin 2 Signal GND Pin 3 Audio L out 0V - 6.5V RMS Pin 4 PL speaker ON => 2.5V, OFF =< 0.5V Pin 5 Audio R out 0V - 6.5V RMS Pin 6 Data: High >3.5V, Low <0.8V Pin 7 Data GND Pin 8 Not used
SP DIF input 1 & 2 (AC3)	Digital audio input

V.TAPE & AV	Pin 1	Audio R out 1V RMS 150 ohms	
	Pin 2	Audio R in 1V RMS 40 kohms	
	Pin 3	Audio L out 1V RMS 150 ohms	
	Pin 4	Audio GND	
	Pin 5	Blue GND	
	Pin 6	Audio L in 1V RMS 40 kohms	
	Pin 7	Blue in 0.7 Vpp 75 ohms	
	Pin 8	Play voltage:	Logic 0 = 0V to 2V
			Logic 1 = 9.5V to 12V (4:3 info)
			5V to 7V = 16:9 info
			V.TAPE Data in/out
	Pin 9	Green GND	AV Data out
	Pin 10	Not used	
	Pin 11	Green in 0.7 Vpp 75 ohms	
	Pin 12	Not used	
	Pin 13	Red GND	
Pin 14	Blanking GND		
Pin 15	Red in 0.7 Vpp 75 ohms – is also used for C in		
Pin 16	Blanking in	Logic 0 = 0V to 0.4V	
		Logic 1 = 1V to 3V	
		R in 75 ohms	
Pin 17	Video out GND		
Pin 18	Video in GND		
Pin 19	Composite video out 1 Vpp 75 ohms		
Pin 20	Composite video in 1 Vpp 75 ohms – is also used for Y in		
Pin 21	Shield		
VIDEO		Composite video in 1Vpp 75 ohms	
L & R		Audio L & R in 0.2V - 2 V RMS >10 kohms	
PHONES		Ø 3.5 mm 8 - 32 ohms	
Set-top box		Mini jack	
TV		1 x aerial 75ohms	
Modulator		1 x aerial 75ohms male output	
PC input		DVI-D connector / audio L-R in 0.2 - 2V RMS >= 10 kohms	
Subject to change without notice			

## Type survey

Type	System	Modulator	Market	Modification to other TV systems		
				B/G	B/G,L/L',D/K, I	B/G,M,D/K, I
9250	B/G	G	NEU A-B-CH-D-DK-E-GR-I-N-NL- P-S-SF-Other		8053053	8053051
9251	B/G, L/L', I	G	FGB	1*	1*	8053051
9252	I	I	GB	1*	1*	8053052
9253	M,I,D/K	I	HK	2*	8053054	2*
9255	B/G	G	AUS		8053053	8053051
9256	B/G,D/K	G	EEU	1*	1*	8053051
9257	M,I,D/K	I	CH	2*	8053054	2*

1\* Can be set to B/G, L/L', D/K and I.

2\* Can be set to B/G, M, D/K and I.

The TV system is set in the TV Service Menu

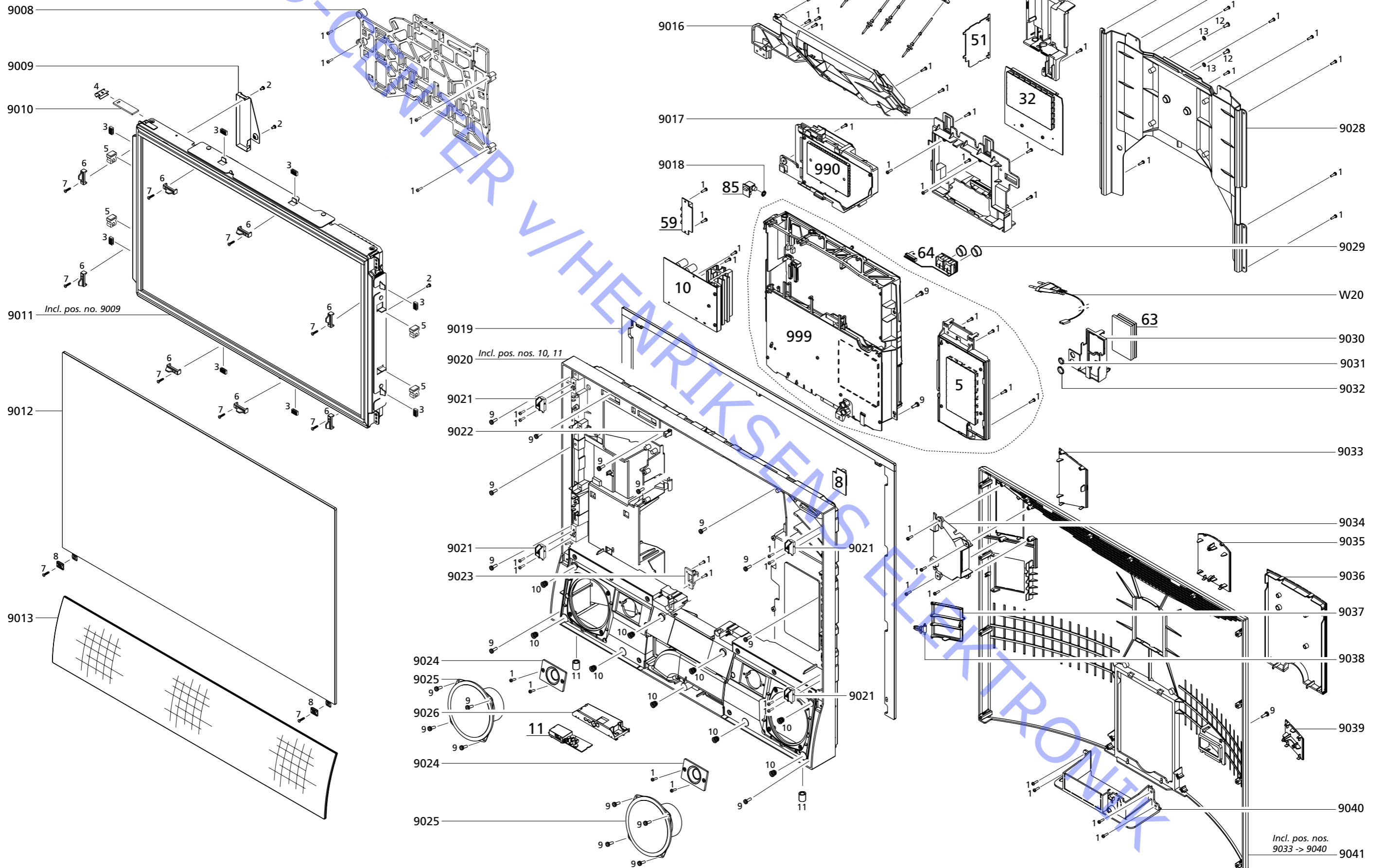
TV chassis	Modulator system	Chassis in type	Available TV systems				
			B/G	L/L'	M	D/K	I
8053050	G	9250 9255	x				
8053051	G	9253	x		x	x	x
8053052	I	9257	x		x	x	x
8053053	G	9251 9256	x	x		x	x
8053054	I	9252	x	x		x	x

Modification to other TV systems either by means of chassis exchange or change the setting in the TV Service menu, may cause limitations in functionality due to the modulator system G or I.

All Types mentioned are equipped with PAL/SECAM/NTSC colour decoder.



Available parts  
BeoVision 6 – 26





## BeoVision 6 – 26

9008	3151338	Cable rack	9025	8480338	Bass
9009	3162045	Shield	9026	3151783	Holder f/PCB11
9010	8001992	NTC PCB	9027	3160091	Cover f/socket panel
9011	8200029	LCD panel, incl. pos. nos. 2, 3, 5, 9009	9028	2576027	Bracket
9012	3451376	Contrast screen	9029	3341105	Blind plug
9013	3320812	Speaker cover	9030	3151706	Holder
9014	8400018	Fan, incl. pos. no. 9015	9031	2380170	Nut f/ant. plug
9015	3907001	Rubber bushing	9032	2380185	Nut f/female ant. plug
9016	3151232	Holder	9033	3160333	Cover f/DVB-S
9017	3151229	Holder	9034	3151026	Plate f/DVB-S
9018	2380145	Nut	9035	3160332	Cover f/stand
9019	3320827	Profile	9036	3160330	Cover f/connector panel
9020	3320819	Main frame, incl. pos. nos. 10, 11	9037	3160334	Cover f/Camcorder
9021	3151766	Bracket	9038	2810020	Hinge
9022	2810336	Lock	9039	3160331	Cover f/DVI
9023	3151218	Chassis bracket	9040	3151822	Cover f/DSM
9024	8480388	Tweeter	9041	3431473	Back cover, incl. pos. nos. 9033 -> 9040

W20▲	6100325	Mains lead w/filter
	6100404	Mains lead GB
	6100248	Mains lead AUS
	6100037	Mains lead CHN

6Module PCB6, Main microcomputer

6IC3&6IC4 8344402 SW EPROM

6IC6 8343712 EEPROM

PCB6 Main microcomputer is not available as spare part

8Module 8001990 PCB8, Decoupling

10Module 8001991 PCB10, Sound Out

11Module 8000885 PCB11, IR

32Module 8000910 PCB32, DSM

32IC607 8344177 Software

3151572 Holder f/sockets

51Module 8000882 PCB51, Masterlink

59Module 8001996 PCB59, Camcorder

63Module 8000521 PCB63, Modulator system G

8000522 PCB63, Modulator system I

64Module 8000921 PCB64, Powerlink

85Module 8008922 PCB85, Minijack

990Module 8053041 DVB-S chassis

999Module Main chassis consist of PCB1, PCB4, PCB5, PCB6,  
PCB7, PCB51, PCB63, PCB64, PCB85

8053050 Main chassis, system BG w/G modulator

8053051 Main chassis, system BGMIDK w/G modulator

8053052 Main chassis, system BGMIDK w/I modulator

8053053 Main chassis, system BGLL'IDK w/G modulator

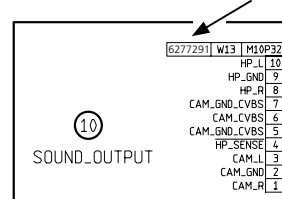
8053054 Main chassis, system BGLL'IDK w/I modulator

## Survey of screws, washers etc.

1	2013137	Screw 3 x 10mm	8	3031064	Washer
2	2039027	Screw 3 x 6mm	9	2019021	Screw 4 x 12mm
3	3907004	Rubber bushing	10	2930178	Bushing
4	2816113	Spring	11	2934162	Insert
5	3907005	Damper	12	2034004	Screw 4 x 10mm
6	3031074	Bracket	13	2625003	Washer
7	2015182	Screw 3 x 13mm			

Wire bundles

See wiring diagram page 10.1.  
The part no. is printed on the diagram above the wire bundle, as shown.



Parts not shown

- 3375079 Product cover
- 3375038 Service stand
- 3395247 Back-up suitcase, system BG w/G modulator
- 3395248 Back-up suitcase, system BGMIDK w/G modulator
- 3395249 Back-up suitcase, system BGMIDK w/I modulator
- 3395250 Back-up suitcase, system BGLL'IDK w/G modulator
- 3395251 Back-up suitcase, system BGLL'IDK w/I modulator

ServiceTool

- 3658964 ServiceTool CD-ROM
- 3375397 Cable kit for ServiceTool, complete  
Cable kit consists of:
  - 6270857 Main cable
  - 6270852 Cable D-SUB-Jack
  - 6277439 Wire, 3 pole
  - 8008922 Minijack f/STB-Controller

Accessories

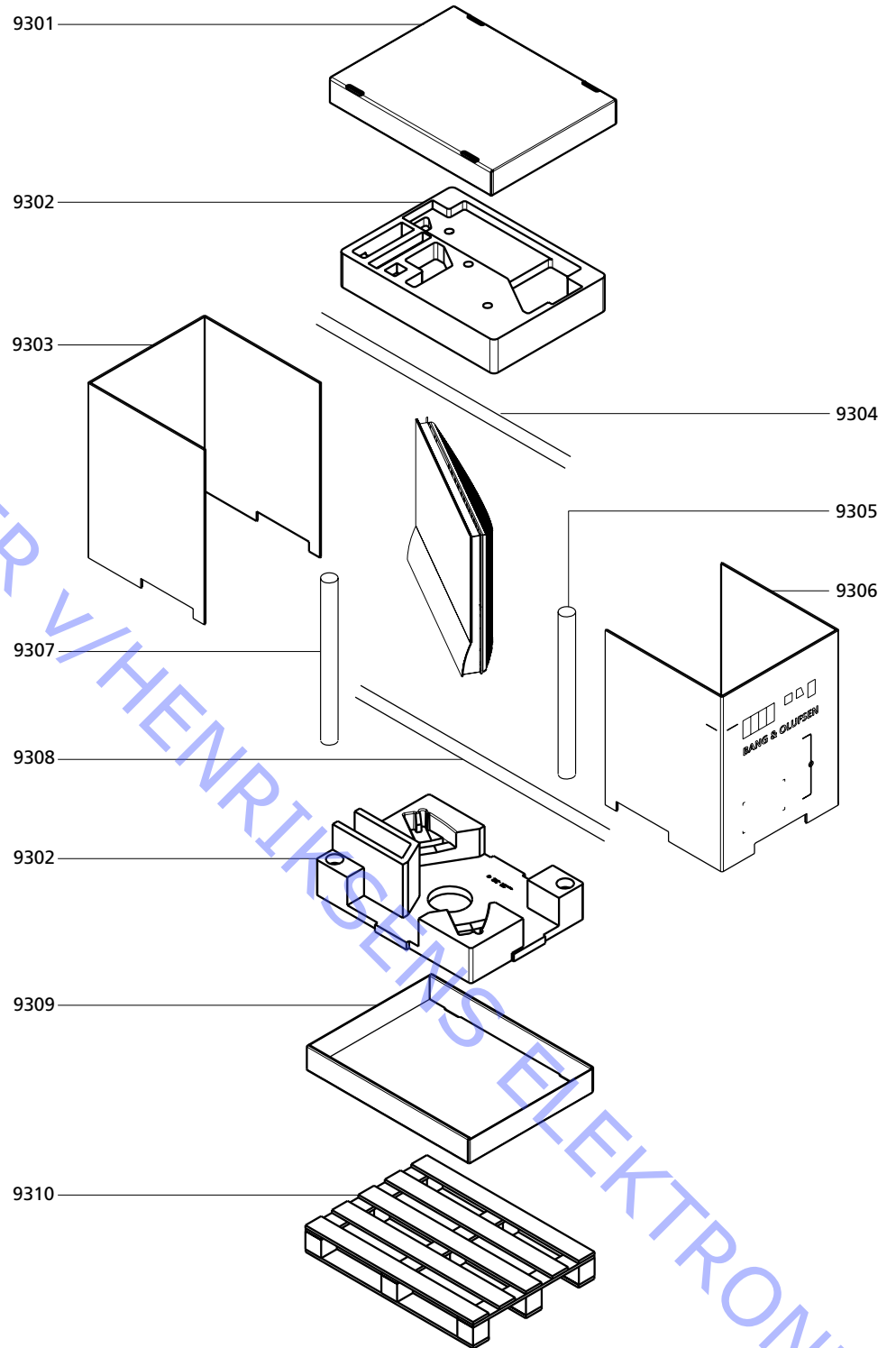
See specification guidelines page 9.2

Available documentation

Guides and Reference books, please see Retail Ordering System

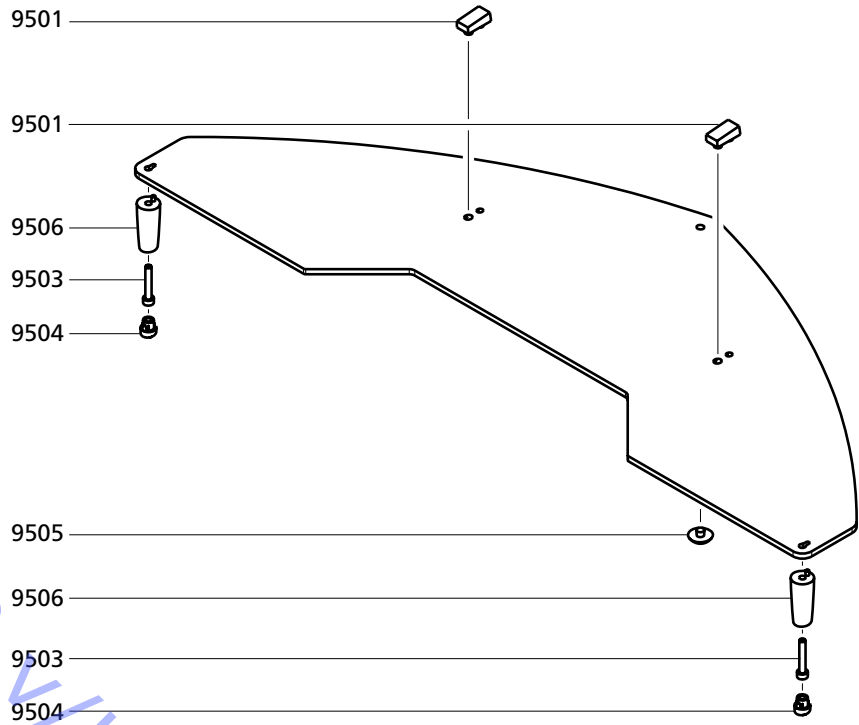
ABC-CENTER V/HENRIKSENS ELEKTRONIK

Packing



9301	3392766	Outer carton, top
9302	3396262	Foam packing, set of top and bottom
9303	3392155	Outer carton
9304	3917105	Foam foil
9305	3392200	Distance pipe
9306	3392155	Outer carton
9307	3392200	Distance pipe
9308	3917105	Foam foil
9309	3392766	Outer carton, bottom
9310	3392685	Wooden pallet
	3392768	Wooden pallet, heat treated
	3375424	Tip and tell

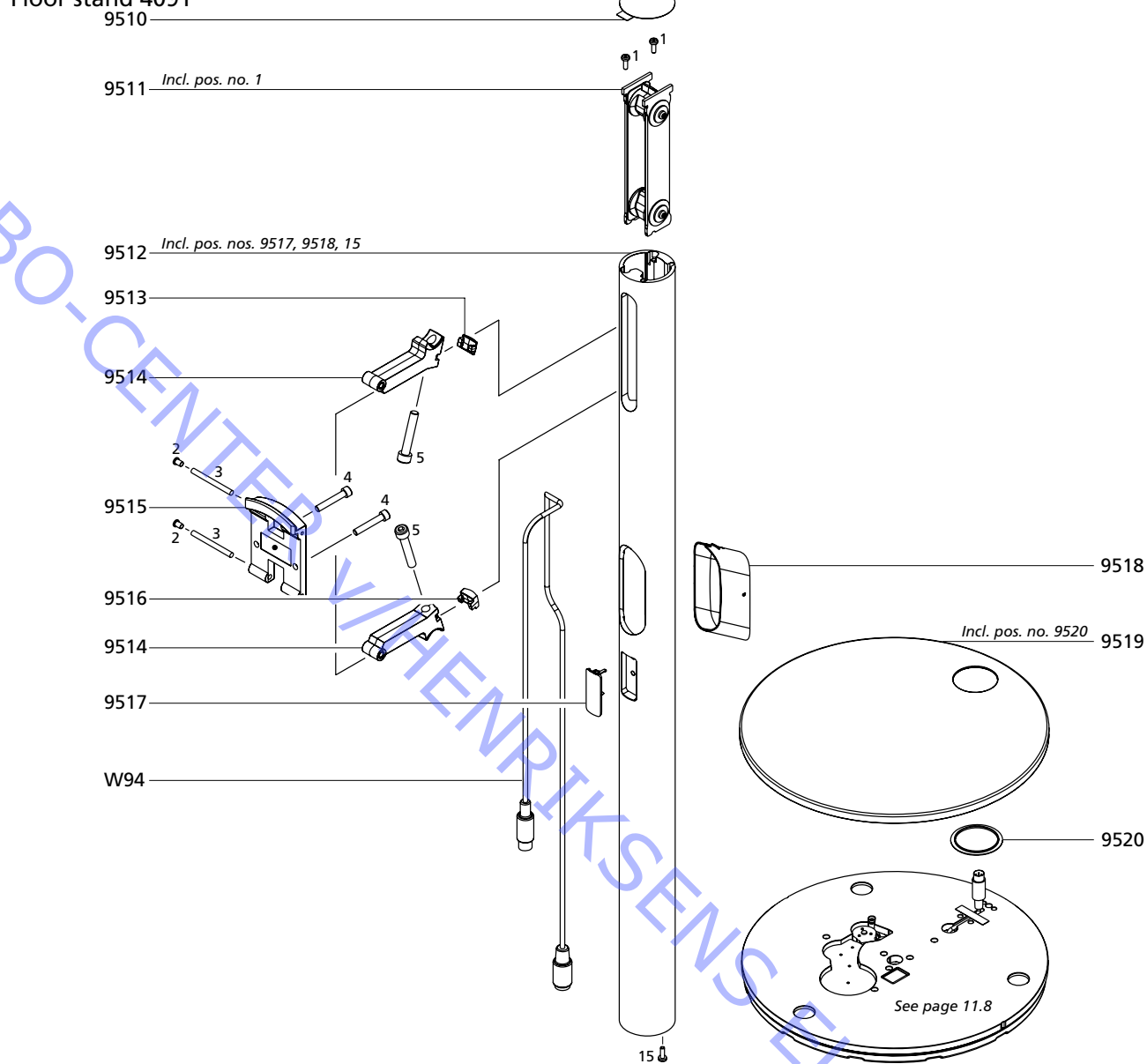
Base 4090



9501	2576361	Spacer
9503	2058069	Screw 4 x 25mm
9504	3103414	Cover f/screw
9505	3103418	Foot
9506	3103101	Alu. foot
	3390664	Cable cover
	3504730	Guide
	3392400	Packing, complete

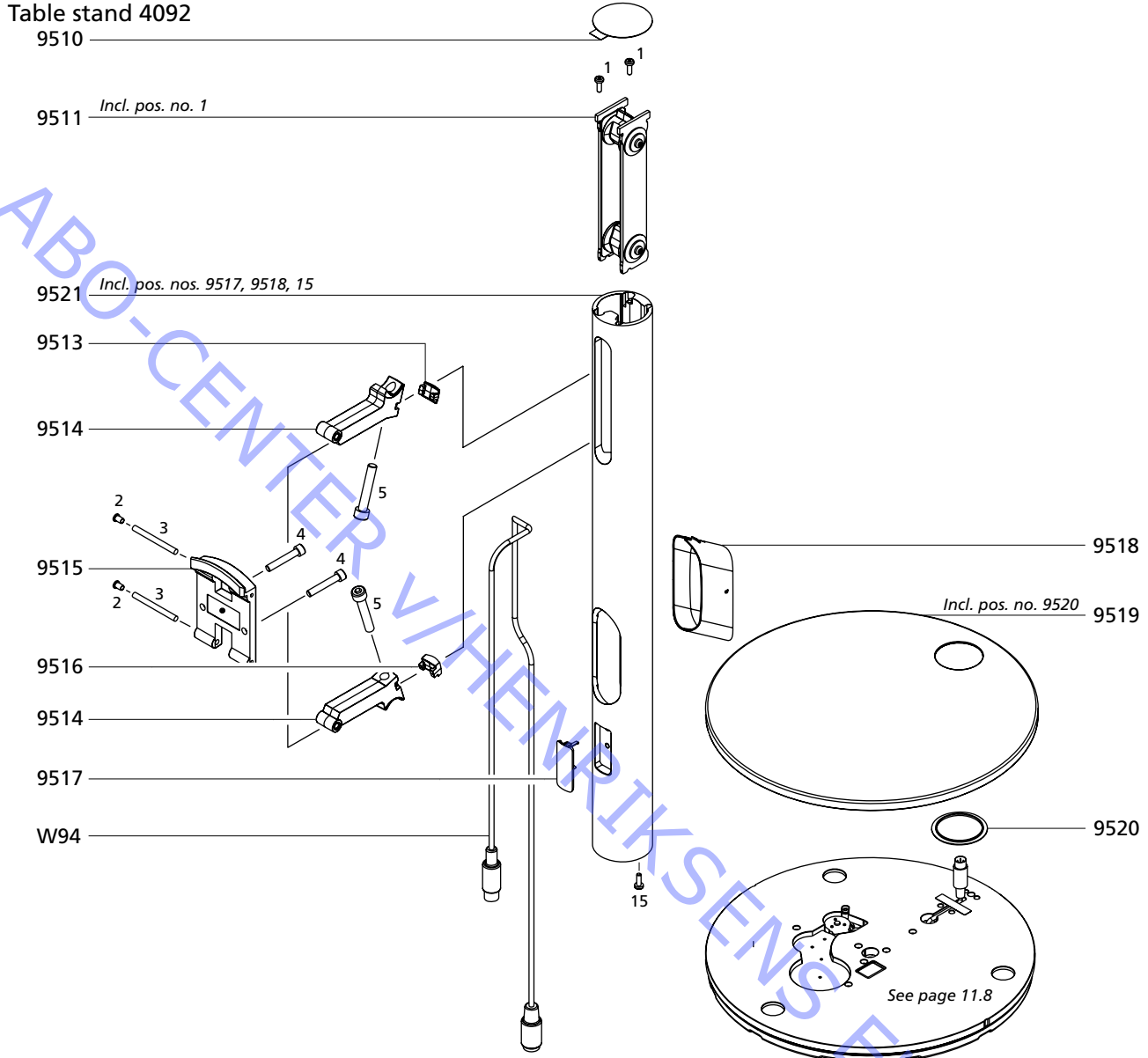
ABO-CENTER VILHENRICKSENS ELEKTRONIK

Floor stand 4091



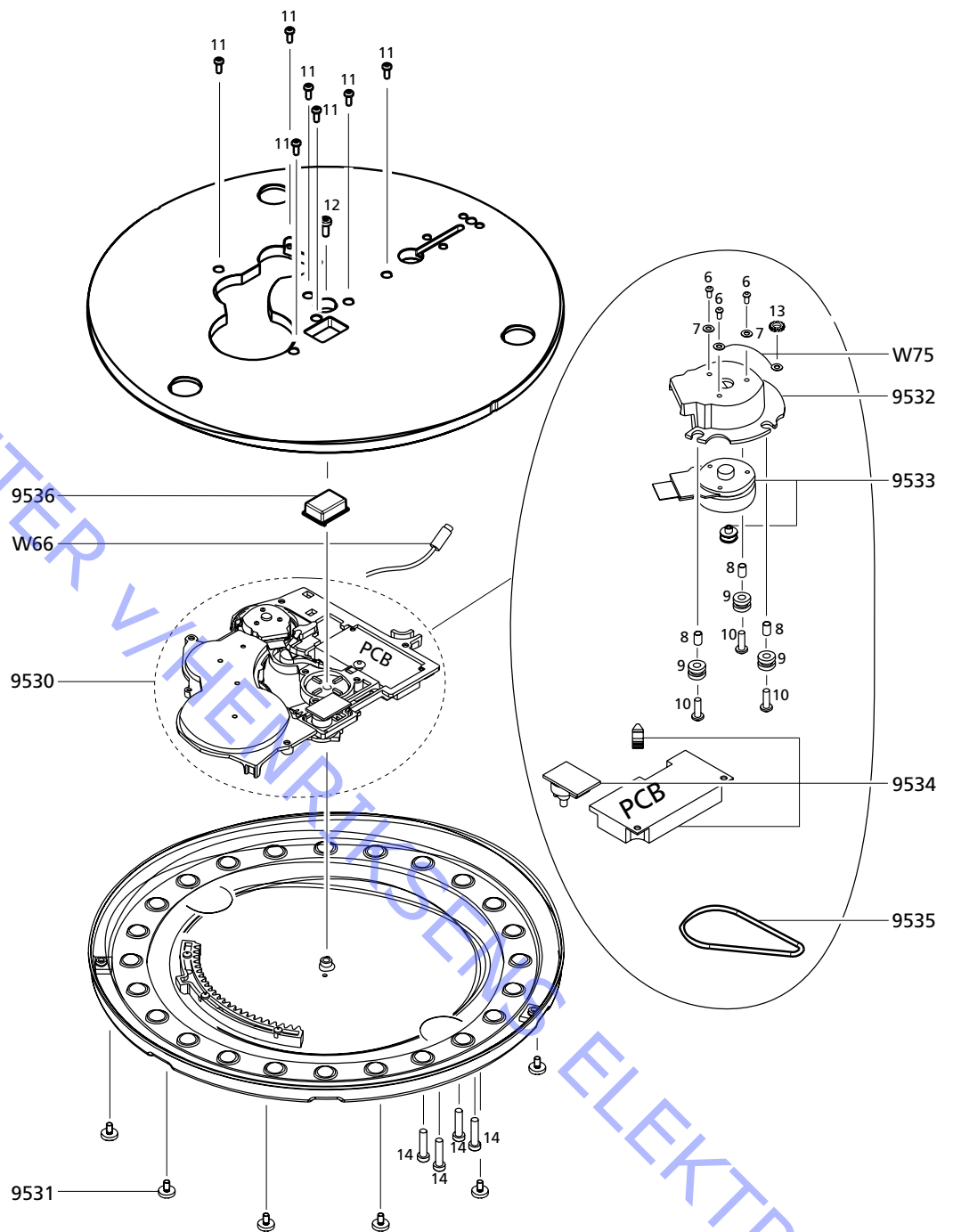
9510	3459468	Plate	9515	3151142	Bracket
9511	3130349	Tilt mechanism, incl. pos. no. 1	9516	3010057	Stopper, white
9512	2950115	Aluminium tube, incl. pos. nos. 9517, 9518, 15	9517	2950111	Cover
9513	3010058	Stopper, black	9518	2950050	Conduit
9514	3151416	Arm	9519	3459470	Cover plate incl. pos. no. 9520
9520	2576017	Scratch shield			
W94	6270113	Extension cable 5pole DIN male-female			
1	2015001	Screw 4 x 12mm	4	2058077	Screw 5 x 20mm
2	3341008	Plug	5	2058076	Screw 8 x 45mm
3	2830030	Needle	15	2015001	Screw 4 x 12mm
	3390012	Set of accessories			
	3504771	Guide			
	3396254	Foam - order 2 pcs.			
	3392052	Outer carton			
	2777038	Handle			
	2777037	Handle, plate			

Table stand 4092



9510	3459468	Plate	9517	2950111	Cover
9511	3130349	Tilt mechanism, incl. pos. no 1	9518	2950050	Conduit
9513	3010058	Stopper, black	9519	3459470	Cover plate incl. pos. no. 9520
9514	3151416	Arm	9520	2576017	Scratch shield
9515	3151142	Bracket	9521	2950116	Aluminium tube, incl. pos. nos. 9517, 9518,
9516	3010057	Stopper, white			
W94	6270113	Extension cable 5pole DIN male-female			
1	2015001	Screw 4 x 12mm	4	2058077	Screw 5 x 20 mm
2	3341008	Plug	5	2058076	Screw 8 x 45mm
3	2830030	Needle	15	2015001	Screw 4 x 12mm
	3390011	Set of accessories			
	3504771	Guide			
	3396253	Foam - order 2 pcs.			
	3392050	Outer carton			
	2777038	Handle			
	2777037	Handle, plate			

Turnable unit

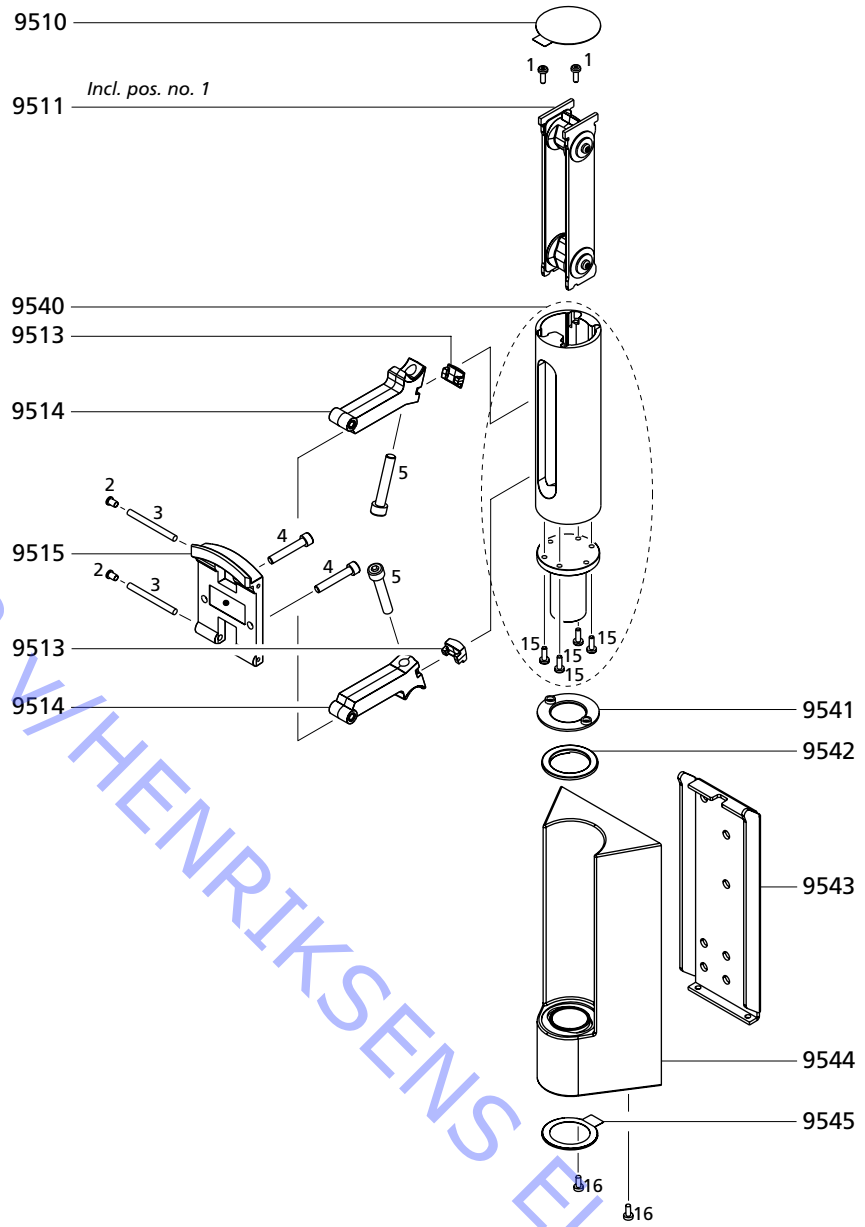


9530	2755011	Gear, complete	9534	8052028	PCB f/motor
9531	3390662	Bag w/6 x foot	9535	2732156	Belt
9532	3114003	Cover f/motor	9536	3114496	House
9533	8400004	Motor			

W66	6270109	Wire DIN 5 pole
W75	6277038	Ground wire

6	2033001	Screw 7 x 3.5mm
7	2622110	Washer
8	2930074	Bushing
9	2938306	Rubber bushing
10	2013156	Screw 2.5 x 8mm
11	2019020	Screw 4 x 10mm
12	2058074	Screw 5 x 12mm
13	2625003	Washer
14	2058079	Screw 6 x 25 mm

Wall Bracket 4093



9510	3459468	Plate		
9511	3130349	Tilt mechanism, incl. pos. no. 1		
9513	3010058	Stopper, black		
9514	3151416	Arm		
9515	3151142	Bracket		
9540	2950119	Alu. tube		
9541	2620004	Friction disc, upper		
9542	2620003	Friction disc, lower		
9543	3031021	Mounting bracket		
9544	3151819	Wall bracket		
9545	3452035	Plate		

1	2015001	Screw 4 x 12mm	5	2058076	Screw 8 x 45mm
2	3341008	Plug	15	2015001	Screw 4 x 12mm
3	2830030	Needle	16	2043016	Screw 4 x 10mm
4	3390012	Screw f/TV			

3390010 Bag w/2 x screws f/TV, cable cover, hexagon spanner

3504775 Guide

3396256 Foam packing - order 2 pcs.

3392054 Outer carton



ABO-CENTER V/HENRIKSENS ELEKTRONIK

ABO-CENTER V/HENRIKSENS ELEKTRONIK

Bang & Olufsen  
DK-7600 Struer  
Denmark

Phone +45 96 84 11 22\*  
Fax +45 97 85 39 11

3538011 09-04